

WV-CH 2021 mit den Technischen Anschlussbedin- gen (TAB) der Verteilnetzbetreiber



Beteiligte Verteilnetzbetreiber

IBB Strom AG (IBB)
Elektrizitätswerk Windisch (EWW)
Elektra Mettauertal und Umgebung (EMU)
Elektrizitätsversorgung Villigen (EVV)
EV Gebenstorf AG (EVG)
Elektrizitätsversorgung Kaisten (EVK)
Elektrizitätsgenossenschaft Riniken (EGR)



Gemeinde  Villigen



Projektteam

Peter Spörri (IBB), Jonas Häberling (EWW), Adrian Bürki (EMU), Thomas Winter (EVK)

Dieses Dokument sowie die speziellen Anschlussbedingungen können auf www.ibbrugg.ch/werkvorschriften oder auf den Webseiten der oben genannten Werke heruntergeladen werden.

Dieses Dokument enthält Inhalte

- aus dem Branchendokument Werkvorschriften – CH 2021 des VSE
- aus den speziellen Anschlussbedingungen der genannten Werke
- aus den speziellen Anschlussbedingungen der AEW Energie AG

Gültig per **01.07.2024**

Die VNB behalten sich vor, infolge der Grösse eines Verbrauchers oder einer Energieerzeugungsanlage zusätzliche Anschlussbedingungen gelten zu machen, damit der sichere Betrieb gewährleistet ist.

In den speziellen Anschlussbedingungen wird Rücksicht auf die Bedürfnisse der verschiedenen VNB genommen. Daher wird jeweils das Kurzzeichen des jeweiligen VNB vorangesetzt, wenn der Text nicht für alle hier beteiligten VNB gilt.

Im Anhang dieses Dokuments sind verbindliche Beispiele dargestellt. Allfällige Abweichungen aufgrund vorhandener Gegebenheiten müssen jeweils vorgängig mit dem jeweiligen VNB besprochen werden.

Die Werke EV Gebenstorf AG, die Elektrizitätsversorgung Villigen und die Elektrizitätsversorgung Kaisen haben die technische Betriebsführung ausgelagert. Diese Tätigkeiten werden durch die IBB wahrgenommen. Sie ist somit zuständig für die Planung und den Unterhalt des Verteilnetzes sowie für die Sicherheitskontrolle und das Messwesen.

Versorgungsgebiete:



Inhaltsverzeichnis

1. Allgemeines	5
1.1 Grundlagen	5
1.2 Geltungsbereich	5
1.3 Spannungen und Frequenz	5
1.4 Leistungsfaktor	6
1.5 (Haus-)Anschlusspunkt (AP) und Verknüpfungspunkt (V)	6
1.6 Unsymmetrie	7
1.7 Netzzrückwirkungen	7
1.8 Kommunikation über das Niederspannungsverteilnetz	8
1.9 Steuerung von Anlagen und Geräten	8
1.9.1 Allgemeines	8
1.9.2 Übergangsbestimmungen	9
1.9.3 Anwendungsart von intelligenten Steuer- und Regelsystemen	9
1.9.4 Abwendung eines gefährdeten oder gestörten Netzzustands	9
1.9.5 Netzdienliche Nutzung durch den VNB	10
1.9.6 Markorientierte Nutzung	10
2. Meldewesen	11
2.1 Meldepflicht	11
2.2 Technisches Anschlussgesuch (TAG)	11
2.3 Installationsanzeige (IA)	12
2.4 Abschluss der Arbeiten und Inbetriebnahme	13
2.5 Werkkontrollen	13
2.6 Sicherheitsnachweis (SiNa)	14
2.7 Stichprobenkontrollen	14
2.8 Periodische Kontrolle	14
3. Personen- und Sachenschutz	15
3.1 Schutzsysteme	15
3.2 Erder	15
3.2.1 Erstellung der Erder	15
3.2.2 Erder in Neubauten	15
3.2.3 Erder in bestehenden Bauten	15
3.2.4 Parallelschaltung verschiedener Erder	15
3.3 Überspannungsschutz	16
3.4 Blitzschutz	16
4. Überstromschutz	17
4.1 Anschluss-Überstromunterbrecher	17
4.2 Bezüger-Überstromunterbrecher	17
4.3 Steuer-Überstromunterbrecher	18
5. Netz- und Hausanschlüsse	19
5.1 Erstellung des Netzanschlusses	19
5.2 Gebäudekomplex mit mehreren Netzanschlüssen	20
5.3 Provisorische und temporäre Netzanschlüsse	20
5.4 Hausleitungen	21
6. Bezüger- und Steuerleitungen	22
6.1 Bezügerleitungen	22
6.2 Steuerleitungen	22
7. Mess-, Steuer- und Kommunikationseinrichtungen	24
7.1 Allgemeines	24
7.2 Plombierung	25
7.3 Private Elektrizitätszähler	25
7.4 Fernauslesung	26
7.5 Standort und Zugänglichkeit	27
7.6 Montage der Mess- und Steuerapparate	27
7.7 Anordnung und Bezeichnung der Messeinrichtung	28

7.8	Nischen, Schutzkästen und Schliesssysteme.....	29
7.9	Messeinrichtungen mit Stromwandlern	29
7.10	Verdrahtung der Messeinrichtungen	30
8.	Verbraucheranlagen	31
8.1	Allgemeines.....	31
8.2	Geräte und Anlagen, die Spannungsänderungen verursachen können.....	31
8.3	Geräte und Anlagen, die Oberschwingungen verursachen können	32
8.4	Übrige Verbraucheranlagen	35
9.	Kompensationsanlagen, Aktivfilter und Saugkreisanlagen	37
9.1	Allgemeines.....	37
9.2	Kompensationsanlagen	37
9.3	Aktivfilter und Saugkreisanlagen	38
10.	Energieerzeugungsanlagen (EEA).....	39
10.1	Grundlagen.....	39
10.2	Meldepflichten	39
10.2.1	Melde- und Vorlagepflicht an das ESTI	39
10.2.2	Meldepflicht an den VNB	39
10.3	EEA mit Parallelbetrieb zum Stromversorgungsnetz.....	40
10.3.1	Technische Anschlussbedingungen	40
10.3.2	Messung.....	40
10.3.3	Inbetriebnahme.....	40
10.3.4	Gefahrloses Arbeiten	41
10.4	Beglaubigung Herkunftsnachweis (HKN)	41
10.5	Aufhebung oder Begrenzung des Parallelbetriebes.....	41
10.6	EEA ohne Parallelbetrieb mit dem Niederspannungsverteilstromnetz (Inselbetriebsfähige EEA)	41
10.7	Zusammenschluss zum Eigenverbrauch.....	42
11.	Elektrische Energiespeicher und unterbrechungsfreie Stromversorgungsanlagen (USV).....	43
11.1	Elektrische Energiespeicher.....	43
11.2	Unterbrechungsfreie Stromversorgung (USV).....	44
12.	Ladeinfrastruktur für Elektrofahrzeuge	45
12.1	Begriffe.....	45
12.2	Allgemeines.....	47
12.3	Ansteuerbarkeit	48
Anhang:	Schemata bzw. Ausführungsbeispiele	49

1. Allgemeines

1.1 Grundlagen

- (1) Die Werkvorschriften (WV-CH) stützen sich auf die jeweils gültigen Allgemeinen Geschäftsbedingungen und / oder das Reglement bzw. die Bedingungen für Netzanschluss, Netznutzung und Lieferung elektrischer Energie des VNB.
- (2) Die WV-CH ergänzen die Starkstromverordnung, die NIV und die NIN und regeln die Erstellung bzw. den Anschluss von Installationen an das Niederspannungsverteilstromnetz des VNB.
- (3) Zusätzlich zu den NIN und den vorliegenden Vorschriften sind die folgenden Unterlagen betreffend die Ausführung von elektrischen Installationen, angeschlossen an das Niederspannungsverteilstromnetz des VNB, zu beachten:
 - eidgenössische Gesetze und Verordnungen
 - kantonale und kommunale Verordnungen, Normen, Richtlinien, Empfehlungen und Vorschriften
 - die diesbezüglichen Branchenempfehlungen des VSE
 - die speziellen Anschlussbedingungen des VNB
- (4) Aufwendungen für fehlende Meldungen, allfällige Schäden und zusätzliche Umtriebe, die dem VNB aus der ungenügenden Beachtung der Bestimmungen der WV-CH erwachsen, können vom VNB in Rechnung gestellt werden.

1.2 Geltungsbereich

- (1) Die WV-CH gelten für:
 - alle an das Niederspannungsverteilstromnetz des VNB angeschlossenen Installationen
 - alle festinstallierten und steckbaren Anlagen und Geräte wie Verbraucher-, Energieerzeugungs- und elektrische Energiespeicheranlagen, welche an den Niederspannungsinstallationen angeschlossen werden
- (2) Der VSE kann die vorliegenden Vorschriften jederzeit dem jeweiligen Stand der Technik anpassen oder den Verhältnissen entsprechend ergänzen oder ändern.
- (3) Der VNB kann diese Vorschriften mit seinen besonderen Bestimmungen ergänzen.

1.3 Spannungen und Frequenz

- (1) Die Nennspannung, die der VNB zur Versorgung der Installationen zur Verfügung stellt, beträgt 3 x 400/230 V, 50 Hz.
- (2) Installationen in Niederspannungsverteilstromnetzen mit anderen Spannungen (z.B. ursprüngliche 500 V Installationen) dürfen nur nach Rücksprache mit dem VNB erweitert werden.

1.4 Leistungsfaktor

- (1) Der Leistungsfaktor am Messpunkt soll zwischen 0,9 induktiv und 0,9 kapazitiv betragen. Er wird durch den VNB vorgegeben.
- (2) Die Ermittlung erfolgt durch Messung der monatlichen Wirk- und Blindarbeit und ist in jedem Monat des Jahres durch den Netznutzer einzuhalten. Dieser hat dem VNB auf Verlangen die Einhaltung des Leistungsfaktors nachzuweisen.
- (3) Der Messort wird wie folgt festgelegt:
 - a) In Liegenschaften mit mehreren Netznutzern ohne Zentralkompensation erfolgt die Ermittlung jeweils am Bezüger-Überstromunterbrecher.
 - b) In Liegenschaften mit mehreren Netznutzern mit Zentralkompensation erfolgt die Ermittlung am Anschluss-Überstromunterbrecher. Eine Zentralkompensation ist nur im Einvernehmen mit dem VNB zulässig (vgl. [Kapitel 9](#)).

1.5 (Haus-)Anschlusspunkt (AP) und Verknüpfungspunkt (V)

- (1) Es ist zwischen den Orten (Haus-)Anschlusspunkt und Verknüpfungspunkt (Abbildung 2) zu unterscheiden.
- (2) Für Berechnung und Beurteilung der NetZRückwirkungen sind gemäss der Definition (Haus-)Anschlusspunkt und Verknüpfungspunkt relevant.
- (3) Als (Haus-)Anschlusspunkt werden im Niederspannungsverteilnetz die Eingangsklemmen des Anschluss-Überstromunterbrechers festgelegt.
- (4) Der Verknüpfungspunkt kann an verschiedenen Orten im Verteilnetz sein und wird durch den VNB bestimmt.

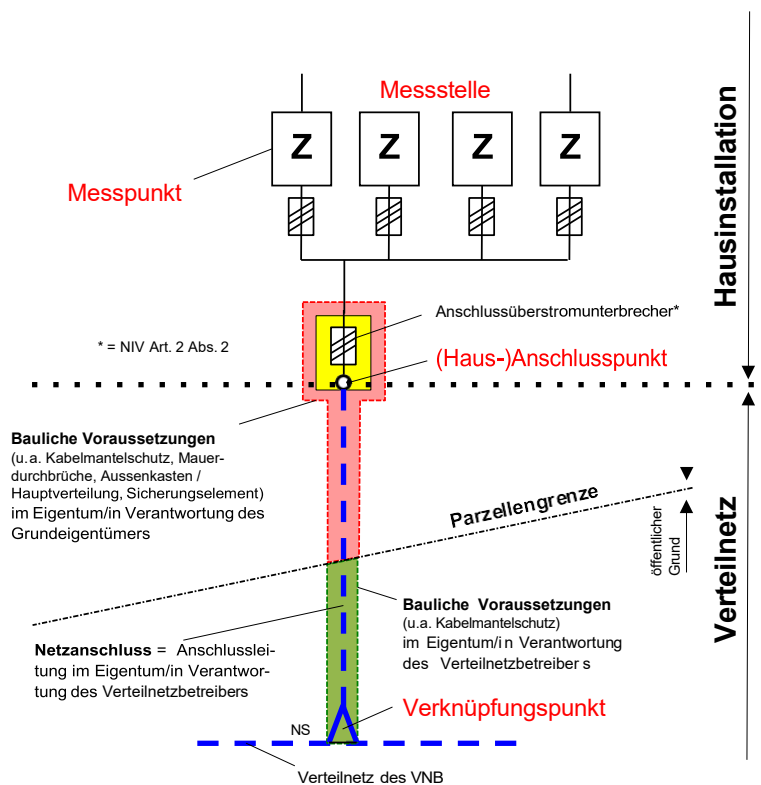


Abbildung 2: (Haus-)Anschlusspunkt und Verknüpfungspunkt

- (5) Stimmen (Haus-)Anschlusspunkt und Verknüpfungspunkt örtlich überein, können Berechnung und Beurteilung der Netzurückwirkungen am gleichen Ort vorgenommen werden.
- (6) Stimmen (Haus-)Anschlusspunkt und Verknüpfungspunkt nicht überein, so sind merkmalspezifisch Umrechnungen für die Beurteilung von Netzurückwirkungen erforderlich. Diese werden in den «Technischen Regeln zur Beurteilung von Netzurückwirkungen» D-A-CH-CZ beschrieben.

1.6 Unsymmetrie

- (1) Um Unsymmetrien im Niederspannungsverteilstromnetz zu vermeiden, sind Verbraucher-, Energieerzeugungs- und elektrische Energiespeicheranlagen > 3,7 kVA an drei Aussenleiter anzuschliessen.
- (2) Werden Verbraucher-, Energieerzeugungs- und elektrische Energiespeicheranlagen an einen Aussenleiter angeschlossen, darf die maximale Unsymmetrie (Leistungsdifferenz) zwischen zwei Aussenleitern (Phasen / Polleiter) am Anschlusspunkt 3,7 kVA nicht übersteigen.
- (3) Alle in Kundenanlagen betriebenen Geräte sind so anzuschliessen, dass die Belastung möglichst gleichmässig auf alle Aussenleiter verteilt wird.
Ergänzung: Gemäss EN 50160 darf der Grenzwert der Unsymmetrie 2 % nicht überschreiten. Es muss vermehrt darauf geachtet werden, dass 230-V- oder 1× 400-V-Verbraucher auf die Aussenleiter gleichmässig verteilt werden.
- (4) Es muss vermehrt darauf geachtet werden, dass 230-V- oder 1× 400-V-Verbraucher auf die Aussenleiter gleichmässig verteilt werden.

1.7 Netzurückwirkungen

- (1) Betreffend Netzurückwirkungen (Spannungsschwankungen, Flicker, Oberschwingungen, Unsymmetrien und Kommutierungseinbrüche) gelten die Richtlinien gemäss D-A-CH-CZ.
- (2) Die entsprechenden Grenzwerte sind für alle Verbraucher-, Energieerzeugungs- und elektrischen Energiespeicheranlagen am Verknüpfungspunkt einzuhalten.
- (3) Treten durch den Betrieb von Geräten und Anlagen Störungen im Stromversorgungsnetz auf bzw. werden die Emissionsgrenzwerte gemäss D-A-CH-CZ am Verknüpfungspunkt überschritten, so kann der VNB besondere Massnahmen verlangen.
- (4) Die Behebung unzulässiger Beeinflussungen auf das Stromversorgungsnetz geht zu Lasten des Verursachers bzw. des Netzanschlussnehmers.
- (5) Bei Anlagen (EEA, elektronisch gesteuerte Anlagen, etc.), die unzulässige Netzurückwirkungen oder Störungen an Betriebsmitteln des VNB verursachen können, kann der VNB spezielle Messungen verlangen. Der Netzanschlussnehmer hat solche Anlagen für diesen Zweck in den gewünschten Betriebszustand zu bringen. Für diese Arbeiten muss eine instruierte Fachperson anwesend sein. Der Netzanschlussnehmer trägt die diesbezüglichen Kosten.

1.8 Kommunikation über das Niederspannungsverteilnetz

- (1) Das Niederspannungsverteilnetz des VNB darf nicht ohne dessen Zustimmung für Kommunikationszwecke benützt werden.
- (2) Die in Kundenanlagen betriebenen Geräte dürfen die Kommunikationseinrichtungen des VNB bzw. anderer Kundenanlagen nicht unzulässig beeinträchtigen.
- (3) Die Behebung störender Beeinflussungen geht zu Lasten des Verursachers.

Hinweis: IBB / EVV / EVG / EGR / EVK / EWW

Die VNB kommunizieren neben LTE, Funk und Glasanbindungen auch mit PLC über das Niederspannungsverteilnetz. Die Frequenzbänder 5–95 kHz (Cenelec-A-Band) und 150–500 kHz (FCC- Band) sind entsprechend zu schützen. Generell sind Geräte und Anlagen, die ans Niederspannungsverteilnetz angeschlossen werden, mit entsprechenden Sperrfiltern zu versehen, sodass die Kommunikation gewährleistet bleibt.

1.9 Steuerung von Anlagen und Geräten

Gemäss Stromversorgungsverordnung (StromVV), Stand 01.06.2021, Art. 8c wird für den Netzbetrieb zwischen verschiedenen Anwendungsarten für intelligente Steuer- und Regelsysteme unterschieden. Diese sind nachfolgend unter 1.9.3 festgelegt. Der VNB vergütet das Steuern und Regeln für netzdienliche Nutzung mit einem Preisnachlass bzw. günstigeren Tarif.

IBB / EVV / EVG / EVK / EGR

Grundsätzlich gilt dies für Elektroheizungen und Wärmepumpen.

EWW / EMU

Grundsätzlich gilt dies für Elektroheizungen, Wärmepumpen und El.-Wassererwärmer.

Als netzrelevante Anlagen gelten:

Ladeinfrastruktur für E-Mobility > 3,7 kVA, Produktionsanlagen > 30 kVA und die Tagladung El.-Wassererwärmer > 3,7 kW pro Anschlusspunkt. Diese Anlagen sind durch den VNB immer zu regulieren. Der VNB kann Ausnahmen machen, je nach Netztopologie kann auf eine Regulierung verzichtet und/oder ein Verbraucher zwingend in die Regulierung aufgenommen werden.

Des Weiteren sind private, von dem Kunden oder dessen Fachmann erwünschte Regulierungen möglich, z. B. El.-Wassererwärmer (Niedertarifaufladung), ÖB, Tarifsteuerung usw.

1.9.1 Allgemeines

- (1) Intelligente Steuer- und Regelsysteme sind Einrichtungen, mit denen ferngesteuert auf den Verbrauch, die Energieerzeugung oder die Energiespeicherung Einfluss genommen werden kann.
- (2) Für die Steuerung von Anlagen und Geräten mit intelligenten Steuer- und Regelsystemen montiert der VNB für die unter [Kapitel 1.9.4](#) und [1.9.5](#) aufgeführte Einsatzweise seine Steuerapparate zu seinen Lasten.
Ergänzung: Bei Steuergeräten für Privatzwecke gehen die Kosten zulasten des Kunden.
- (3) Der Netzanschlussnehmer stellt die dafür notwendigen Installationen auf einem bauseits vorbereiteten Montagegrund (vgl. [Kapitel 7.1](#)) zur Verfügung.

1.9.2 Übergangsbestimmungen

- (1) Hinsichtlich Übergangsbestimmungen wird unterschieden:
 - a) Bestehende intelligente Steuer- und Regelsysteme für die netzdienliche Nutzung (z.B. Rundsteueranlagen und Schaltuhren), die vor dem 1. November 2017 bereits in Betrieb waren.
 - b) Neue oder erweiterte intelligente Steuer- und Regelsysteme (z.B. via smart meter) für die netzdienliche Nutzung, die nach dem 1. November 2017 in Betrieb genommen wurden.
- (2) Intelligente Steuer- und Regelsysteme nach Ziffer (1) Bst. a) können wie bisher eingesetzt werden, sofern der Netznutzer bzw. dessen beauftragter Installateur den Einsatz mit dem Meldeformular (vgl. [Kapitel 2.1](#)) nicht ausdrücklich untersagt.
- (3) Der VNB ist nicht verpflichtet, Anlagen und Geräte nach Ziffer (1) Bst. a) und Bst. b) zu steuern. Für eine gegebenenfalls benötigte Steuerung ist der Netznutzer verantwortlich.

1.9.3 Anwendungsart von intelligenten Steuer- und Regelsystemen

- (1) Hinsichtlich Anwendungsart wird unterschieden:
 - a) Abwendung eines gefährdeten oder gestörten Netzzustands durch den VNB
 - b) Netzdienliche Nutzung durch den VNB (z.B. Flexibilitäten des Netznutzers)
 - c) Marktorientierte Nutzung durch das EVU oder durch Dritte (z.B. Regelenergie)
Ergänzung: Regulierung durch Dritte muss der Regulierung des VNB nachgeschaltet sein, z. B. Legionellschaltungen für Wassererwärmer. Der VNB kann Ausnahmen machen, z. B. Ansteuerung von PV-Anlagen.

1.9.4 Abwendung eines gefährdeten oder gestörten Netzzustands

- (1) Der VNB kann zur Abwendung eines gefährdeten oder gestörten Netzzustands die Steuerung von Anlagen und Geräten ohne Zustimmung des Netznutzers installieren und einsetzen (vgl. Art. 8c Abs 5 StromVV).
- (2) Der VNB darf eine vorübergehende Begrenzung der Leistungsabgabe- oder Einspeisung am (Haus-)Anschlusspunkt vornehmen.
- (3) Der VNB legt Art und Umfang von Verbraucher-, Energieerzeugungs- und elektrischen Energiespeicheranlagen fest, die zur Gewährleistung eines sicheren Netzbetriebs zur Steuerung erforderlich sind.
- (4) Die Steuerung zur Abwendung eines gefährdeten oder gestörten Netzzustands durch den VNB hat Vorrang vor Steuerungen durch Dritte gemäss [Kapitel 1.9.6](#).
- (5) Der Netznutzer hat im Falle eines Einsatzes von intelligenten Steuer- und Regelsysteme zur Abwendung eines gefährdeten oder gestörten Netzzustands kein Anspruch auf Entschädigung durch den VNB.
- (6) Der VNB informiert die Netznutzer mindestens jährlich oder auf Verlangen über Steuerungseingriffe zur Abwendung eines gefährdeten oder gestörten Netzzustands.

1.9.5 Netzdienliche Nutzung durch den VNB

- (1) Der VNB legt in Absprache und mit Zustimmung des Netznutzers fest, in welchem Umfang steuer- bare Einrichtungen zu netzdienlichen Zwecken eingesetzt werden (vgl. Art. 8c Abs 1 StromVV).

Ergänzung: Die Zustimmung erfolgt mit der Bewilligung der Installationsanzeige und technischer Unterlagen wie Schemata, die durch den Fachmann des Netznutzers eingereicht werden.

- (2) Der VNB legt Art und Höhe der Entschädigung an die Netznutzer fest und macht die Bedingungen öffentlich zugänglich.

1.9.6 Markorientierte Nutzung

- (1) Anlagen und Geräte, welche gemäss Art. 8c Abs 1 StromVV durch Dritte gesteuert werden, sind meldepflichtig (vgl. [Kapitel 2.1](#)).

2. Meldewesen

2.1 Meldepflicht

- (1) Die NIV bestimmt die Melde- und Kontrollpflicht.
- (2) Neue Installationen, Erweiterungen und Änderungen bestehender Installationen gemäss [Kapitel 2.3](#) sind dem VNB frühzeitig, vor dem Beginn der Arbeiten, durch den Installateur mit einer Installationsanzeige zu melden.
- (3) Eine Installationsanzeige wie auch ein technisches Anschlussgesuch verlieren ihre Gültigkeit, wenn die gemeldete Installation nicht innerhalb eines Jahres seit der Genehmigung begonnen wird.
- (4) Für das Meldewesen sind die vom VNB bestimmten Abläufe und Formulare, in der Regel die nachstehenden Standardformulare, zu verwenden:
 - a) Technisches Anschlussgesuch (TAG)
Ergänzung: Zusätzlich zum TAG sind nachfolgende Dokumente einzureichen
PV-Anlage: Datenblatt Wechselrichter und Panel, Panelanordnung, Stringplan und Schutzkonzept
Speichersysteme: Datenblatt Speicher und Prinzipschema über die Anordnung
Wärmepumpen: Prinzipschema mit Anordnung der Heizanlage
Ladeinfrastruktur: Datenblatt Wallbox und Prinzipschema über Lademanagement
Zusätzlich: Konformitätserklärung der Geräte
 - b) Installationsanzeige (IA)
Ergänzung: Zur Installationsanzeige ist ergänzend ein Schema einzureichen, aus dem ersichtlich ist, wie die neue Installation bzw. die Verbraucher an das Netz des VNB angeschlossen wird bzw. werden (alle Schutzeinrichtungen müssen ersichtlich sein).
 - c) Apparatebestellung Mess- und Steuereinrichtungen (AB)
Ergänzung: Apparatebestellungen (Terminierung der Apparatemontage) können via Mail dem jeweiligen VNB zugestellt werden.
IBB / EVV / EVG / EGR = zaehlerwesenstrom@ibbrugg.ch
EVK = gemäss bewilligter Installationsanzeige
EWW = e-meldewesen@regionalwerke.ch
EMU = betrieb@emu-hottwil.ch
 - d) Sicherheitsnachweis (SiNa) / Mess- und Prüfprotokoll nach NIV

Weitere Unterlagen können vom VNB eingefordert werden.

2.2 Technisches Anschlussgesuch (TAG)

- (1) Für folgende Geräte und Anlagen ist dem VNB vor Eingabe der Installationsanzeige ein technisches Anschlussgesuch durch den Anlagenersteller oder Installateur einzureichen:
Ergänzung: TAG können via Mail dem jeweiligen VNB zugestellt werden.
IBB / EVV / EVG / EVK / EGR = meldewesenstrom@ibbrugg.ch
EWW = e-meldewesen@regionalwerke.ch
EMU = betrieb@emu-hottwil.ch
 - a) Geräte und Anlagen, die Netzurückwirkungen verursachen
 - b) Energieerzeugungsanlagen im Parallelbetrieb mit dem Niederspannungsverteilstromnetz

- c) Elektrische Energiespeicher (vgl. [Kapitel 11.1](#)) mit Anschluss an das Niederspannungsverteilnetz
 - d) Geräte und Anlagen für elektrische Wärme / Wärmepumpen / Kälteanlagen
 - e) Ladeinfrastruktur für Elektrofahrzeuge
- (2) Für technische Anschlussgesuche sind die detaillierten Angaben unter [Kapitel 8 bis 12](#) zu beachten.
- Ergänzung:** TAG haben über den Inbetriebsetzungstermin eine Gültigkeit von maximal 90 Tagen. Danach entfällt die Gültigkeit, und es ist ein neues Gesuch einzureichen. Fehlt der Inbetriebsetzungstermin, ist das Gesuch maximal 180 Tage gültig, ab Bewilligungsdatum des VNB.

2.3 Installationsanzeige (IA)

- (1) Gemäss der ESTI-Weisung 221 (Art. 23 und 25 NIV) ist in folgenden Fällen dem VNB frühzeitig, d.h. vor Beginn der Arbeiten, eine Installationsanzeige einzureichen:
- Ergänzung:** IA können via Mail dem jeweiligen VNB zugestellt werden.
- | | |
|-----------------------------|---------------------------------|
| IBB / EVV / EVG / EVK / EGR | = meldewesenstrom@ibbrugg.ch |
| EWW | = e-meldewesen@regionalwerke.ch |
| EMU | = betrieb@emu-hottwil.ch |
- a) Neuinstallationen und Installationserweiterungen, welche eine Leistungserhöhung von > 3,7 kVA bewirken.
 - b) Demontage von Elektroinstallationen > 3,7 kVA
 - c) Erstellung eines neuen Netzanschlusses
 - d) Erweiterung oder Änderung des bestehenden Netzanschlusses
 - e) Anschluss von Geräten und Anlagen gemäss Kapitel [8.2](#) / [8.3](#) / [9.3](#)
 - f) Anschluss von Energieerzeugungsanlagen mit Verbindung zum Niederspannungsverteilnetz (Parallel- und Inselbetrieb)
 - g) Anschluss elektrischer Energiespeicher
 - h) Anschluss von Ladeinfrastruktur für Elektrofahrzeuge (fest und steckbar)
 - i) Neuerstellung, Änderung oder Erweiterung von Hausleitungen, Steuerleitungen sowie von Messeinrichtungen
 - j) Installationen, die eine Anpassung, eine Montage, Demontage oder Auswechslung von Mess- und Steuerapparaten des VNB bedingen
 - k) Provisorische und temporäre Anlagen wie Baustellen, Schaustelleranlagen, Festbetriebe usw.
- (2) In der Installationsanzeige ist Folgendes anzugeben bzw. der Installationsanzeige beizugeben:
- a) Anlagedaten (Verbraucher-, Energieerzeugungs- und elektrische Energiespeicheranlagen)
 - b) Beschrieb der vorgesehenen Arbeiten
 - c) Werknummer der betroffenen Messapparate
 - d) Prinzipschema der projektierten Installation samt den Mess- und Steuerapparaten und den Nennstromstärken der Überstromunterbrecher
 - e) Dispositionszeichnung von Schaltgerätekombinationen mit eingebautem Anschluss-Überstromunterbrecher und/oder mit eingebauter Stromwandlermessung
- Ergänzung:** Dispositionszeichnungen mit Vermassung sind grundsätzlich immer zur Beurteilung zuzustellen. Besonders wenn Mess- und Steuerapparate oder Kommunikationsanbindungen des VNB darauf installiert werden.

Weitere Angaben können vom VNB eingefordert werden.

- (3) Mit der Genehmigung der Installationsanzeige gibt der VNB die gemeldeten Arbeiten frei. Damit bestätigt der VNB nicht, dass die angemeldeten Installationen in allen Teilen den Regeln der Technik, beziehungsweise den WV-CH entsprechen. Dies liegt in der Verantwortung des Installateurs.
- (4) Bei Grossprojekten oder Umnutzung von bestehenden Anlagen ist bereits bei Beginn der Installationsprojektierung mit dem VNB Kontakt aufzunehmen.

2.4 Abschluss der Arbeiten und Inbetriebnahme

- (1) Eine Installation darf erst in Betrieb genommen werden, wenn:
 - a) die gesamte Messeinrichtung montiert und
 - b) die Erstprüfung / Schlusskontrolle gemäss NIV erfolgt ist.
- (2) Die Montage oder Demontage der Messeinrichtung erfolgt nach Eingang des entsprechenden Dokumentes (Formular Apparatebestellung Mess- und Steuereinrichtungen) und unter Angabe der betreffenden Endverbraucher sowie bei der Demontage die Angabe der entsprechenden Werk- oder Geräturnummer des Messapparates.
- (3) Der Auftrag muss zeitlich so eingereicht werden, dass ab bewilligter Installationsanzeige und nach Erhalt der Apparatebestellung für die Ausführung mindestens fünf Arbeitstage zur Verfügung stehen.
- (4) Voraussetzung für die Montage der Mess-, Steuer- und Tarifapparate ist das Vorhandensein der Netzspannung am Bezüger-Überstromunterbrecher sowie die Anordnung und der korrekten Bezeichnung der Messeinrichtung gemäss [Kapitel 7](#).
- (5) Mit dem Einreichen der Apparatebestellung wird durch den Installateur gewährleistet, dass alle Installations- und Anlageteile unter Spannung gesetzt werden können, ohne dass eine Gefahr für Personen und Anlagen besteht.
- (6) Die Inbetriebnahme einer Installation untersteht der Verantwortung des Installateurs.
- (7) Eine Installation darf erst in Betrieb genommen werden, wenn gewährleistet ist, dass die Anlage die Vorschriften gemäss [Kapitel 8 bis 12](#) bezüglich Netzurückwirkungen einhält bzw. die vorgegebenen Grenzwerte eingehalten werden.

2.5 Werkkontrollen

- (1) Der VNB stellt die Einhaltung der Werkvorschriften sicher.
- (2) Werden im Zuge einer Werkkontrolle Mängel festgestellt, werden diese dem Installateur oder dem Netzanschlussnehmer gemeldet.
- (3) Die dadurch entstandenen Aufwendungen können durch den VNB verrechnet werden.

2.6 Sicherheitsnachweis (SiNa)

- (1) Mit der Übergabe der Installation an den Netzanschlussnehmer ist dem VNB eine Kopie des SiNa zu übergeben.
- (2) Der VNB kann bei der Schluss- und Abnahmekontrolle wie auch bei der periodischen Kontrolle zusätzliche Angaben (Mess- und Prüfprotokoll - M+P) sowie die Einreichung weiterer technischer Unterlagen einfordern.
Änderung: Grundsätzlich ist immer ein Mess- und Prüfprotokoll dem SiNa beizulegen.

2.7 Stichprobenkontrollen

- (1) Werden anlässlich einer Stichprobenkontrolle Mängel festgestellt, können die dadurch entstandenen Aufwendungen dem Netzanschlussnehmer verrechnet werden.

2.8 Periodische Kontrolle

- (1) Der Netzanschlussnehmer kann in Eigenverantwortung die Installationsabschnitte gemäss den unterschiedlichen Kontrollintervallen verwalten und einen Fälligkeits- und Anlageplan erstellen.
- (2) Bei Grossanlagen, bzw. grossen Gebäudekomplexen ist es zulässig, die Kontrolle innerhalb des gleichen Kontrollzyklus auf mehrere Jahre aufzuteilen.
- (3) Bei der ordentlichen Aufforderung des VNB sind sämtliche SiNa, inkl. dem erstellten Fälligkeits- und Anlageplan, einzureichen. Auf dem SiNa sind das Kontrolldatum sowie eine präzise Beschreibung des Kontrollumfangs anzugeben.

3. Personen- und Sachenschutz

3.1 Schutzsysteme

- (1) Als Schutzsystem ist grundsätzlich die Schutzmassnahme nach System TN anzuwenden. Alle anderen Systeme sind mit dem VNB zu vereinbaren.
- (2) In Gebäuden und Anlagen, welche mit einer Bahnanlage in leitender Verbindung stehen, ist das anzuwendende Schutzsystem rechtzeitig mit dem VNB und dem Betreiber der Bahnanlage zu vereinbaren.

3.2 Erder

3.2.1 Erstellung der Erder

- (1) Die Erstellung des Erders fällt in der Regel mit den Fundationsarbeiten eines Gebäudes zusammen. Zwischen Installateur und Architekt ist deshalb rechtzeitig vor Baubeginn eine entsprechende Kontaktnahme erforderlich.

3.2.2 Erder in Neubauten

- (1) In Neubauten sind folgende Erder zulässig:
 - a) Fundamenterder gemäss SNR 464113
 - b) andere Erdungssysteme (Banderder, Tiefenerder) nur nach Rücksprache mit dem VNB

3.2.3 Erder in bestehenden Bauten

- (1) Bei Änderung oder Erweiterung von Netzanschlüssen und Hausleitungen ist die Anpassung des Erdungssystems vorgängig mit dem VNB zu besprechen.
- (2) In bestehenden Bauten sind für neu zu erstellenden Erdungen folgende Erder zulässig:
 - a) Fundamenterder gemäss SNR 464113
 - b) andere Erdungssysteme (Banderder, Tiefenerder) nur in Rücksprache mit dem VNB
- (3) Der Netzanschlussnehmer oder sein Beauftragter erkundigen sich beim VNB, ob beim Wegfall eines bestehenden Erders (z.B. bei Ersatz einer metallischen Wasserleitung) ein Ersatzerder zu erstellen ist.
- (4) Der Netzanschlussnehmer ist für den Ersatzerder verantwortlich und hat die Änderungskosten dafür selbst zu tragen.

3.2.4 Parallelschaltung verschiedener Erder

- (1) Zur Verminderung von Korrosion sind die Richtlinien der Schweizerischen Gesellschaft für Korrosionsschutz zu beachten.

3.3 Überspannungsschutz

- (1) Im ungemessenen Teil dürfen nur nachweislich leckstromfreie Überspannungsableiter eingebaut werden. Sie sind im Schema einzutragen.

Änderung: Ist ein koordinierter Überspannungsschutz gefordert, so sind Überspannungsschutzeinrichtungen (ÜSE) oder auch Surge Protective Devices (SPD) genannt, des Typs 1 vor der Messeinrichtung erlaubt, wenn

- die ÜSE auf Funkenstreckenbasis gebaut ist und der Hersteller die Betriebsstrom- und Leckstromfreiheit bestätigt (Herstellerklärung/Zertifikat) sowie
- die ÜSE in der Ausführung «steckbar» ist, sodass ein Wechsel ohne Netzabschaltung möglich ist.

Ausführung siehe Anhang WV 3.3 (3) 1-2.

3.4 Blitzschutz

- (1) Für die Erstellung des Blitzschutzes ist die Schweizer Regel SNR 464022 «Blitzschutzsysteme» zu beachten.

4. Überstromschutz

4.1 Anschluss-Überstromunterbrecher

- (1) Die Abdeckung der ungemessenen spannungsführenden Teile muss plombierbar sein.
- (2) Der Anschluss-Überstromunterbrecher muss ohne Entfernen der Plomben bedient werden können.
- (3) Im Eingangsfeld dürfen nur folgende Komponenten montiert werden:
 - a) Anschluss-Überstromunterbrecher
 - b) Mess- und Steuerapparate des VNB
 - c) Blitzstromableiter und Überspannungsschutz
 - d) weitere nach Vereinbarung mit dem VNB
- (4) Die maximale Nennstromstärke der Schmelzeinsätze im Anschluss-Überstromunterbrecher bzw. die technischen Daten eines allenfalls notwendigen Leistungsschalters werden vom VNB festgelegt und dürfen ohne Bewilligung des VNB nicht geändert werden.
- (5) Der Einbau des Anschluss-Überstromunterbrechers in Schaltgerätekombinationen ist vorgängig mit dem VNB zu vereinbaren. Zudem ist ein Dispositionsplan mit exakter Vermasung einzureichen.

Ergänzung: Als Mindestgrösse gilt das Modell DIN00 mit NT wie Modell Hager NTK. Grössere Modelle werden vom VNB gemäss Leistungsbedarf und/oder Netzzuleitung bestimmt. Der Einbau des Anschluss-Überstromunterbrechers erfolgt immer bauseits in einem separaten, abgeschotteten und plombierbaren Einspeisefeld.
- (6) In Gebäuden mit nur einem Netznutzer und einer einzigen Messeinrichtung des VNB kann der Anschluss-Überstromunterbrecher dazu als Bezüger-Überstromunterbrecher verwendet werden, sofern er sich im selben Raum wie die Schaltgerätekombination oder in einem Aussenzählerkasten mit der entsprechenden Messeinrichtung befindet.

4.2 Bezüger-Überstromunterbrecher

- (1) Vor jeder Messeinrichtung muss ein Bezüger-Überstromunterbrecher montiert werden.
- (2) Bezüger-Überstromunterbrecher sind übersichtlich und in der Nähe der entsprechenden Messeinrichtung anzuordnen (vgl. [Kapitel 7.7](#)). Diese müssen in der Position «Aus» plombierbar sein.
- (3) Die Zugänglichkeit zum Bezüger-Überstromunterbrecher muss für den Netzanschlussnehmer, den Endverbraucher und den VNB jederzeit gewährleistet sein.
- (4) Für Bezüger-Überstromunterbrecher von Wohnungen sind Schmelzsicherungen oder Leitungsschutzschalter mit einzeln schaltbaren Polen einzusetzen.
- (5) Bei einpoligen Leitungsschutzschaltern mit dazugehörigen N-Leitertrenner sind die Abgänge der N-Leiter miteinander zu verbinden (vgl. NIN).
- (6) Die Abdeckung der ungemessenen spannungsführenden Teile muss plombierbar sein.

- (7) Die Überstromunterbrecher müssen ohne Entfernen der Plomben der Abdeckungen bedient werden können.
- (8) Hinter solchen Abdeckungen dürfen keine gemessenen Überstromunterbrecher und Apparate montiert werden.
Ergänzung: Generell gilt: keine privaten Installationen und Apparate hinter plombierbaren Abdeckungen. Allfällige Ausnahmen nur nach vorgängiger Absprache mit dem VNB.

4.3 Steuer-Überstromunterbrecher

- (1) Vor TRE oder Schaltuhren im Eigentum des VNB ist ein Überstromunterbrecher mit plombierbarer Haube, 1L + N, 10 A / 13 A / 16 A zu montieren. Bei Verwendung eines Sicherungselementes ist das Modell 25 A / 500 V zu wählen. Die besonderen Bestimmungen des VNB sind zu beachten.
- (2) Berührungsschutzplatte und Plombierhaube müssen unabhängig voneinander angebracht bzw. entfernt werden können.
- (3) Steuer-Überstromunterbrecher müssen beim Steuerapparat montiert werden und sind an die plombierbare Verbindungsdose vor der Messeinrichtung anzuschliessen.
- (4) Der Querschnitt der Zuleitung muss mindestens 2,5 mm² betragen.

5. Netz- und Hausanschlüsse

5.1 Erstellung des Netzanschlusses

- (1) Die Erstellung des Netzanschlusses erfolgt durch den VNB. Die Aufwendungen werden gemäss den Bestimmungen des VNB verrechnet.
- (2) Der VNB bestimmt Lage und Ausführung der Anschluss- und Einführungsstelle, die Leitungsführung sowie Art, Ort und Anzahl des Anschluss-Überstromunterbrechers.
Ergänzung: IBB / EWW / EVV / EVG / EVK / EGR

Netz- und Hausanschlüsse sind in folgenden Varianten möglich:

Lage

- Fassadenkasten oder Fassadenanschlusskasten
- separater, allgemein zugänglicher Raum wie z. B. ein separater Elektro- oder Technikraum

Bemerkung: Treppenhaus und Korridore (Fluchtwege) sind als Standort zu vermeiden.

Ausführung

- Hausanschlusskasten
- Anschlusssäule
- Einspeisefeld, integriert in Schaltgerätekombination
- separates Anschlussfeld

EMU

Lage

- Keller im EFH/MFH
- separater, allgemein zugänglicher Raum wie z. B. ein separater Elektro- oder Technikraum

Bemerkung: Treppenhaus und Korridore (Fluchtwege) sind als Standort zu vermeiden.

Ausführung

- Hausanschlusskasten
- Einspeisefeld, integriert in Schaltgerätekombination
- separates Anschlussfeld

Ausführungen mit Vermassung siehe [Anhang WV 5.1 \(2\) 1-9](#).

- (3) Die Montagehöhe der Eingangsklemmen des Anschluss-Überstromunterbrechers muss mindestens 80 cm ab fertig Boden betragen.
- (4) Zur Erstellung des Netzanschlusses, bei Leistungserhöhungen oder baulichen Änderungen hat der Netzanschlussnehmer dem VNB frühzeitig vor Baubeginn eine Installationsanzeige bzw. ein Gesuch mit Situations- und Grundrissplänen sowie eine Zusammenstellung über den Leistungsbedarf sowie die Rückspeiseleistung von allfälligen EEA oder elektrischen Energiespeichern und die Nennstromstärke des Anschluss-Überstromunterbrechers einzureichen.
- (5) Der Anschluss-Überstromunterbrecher muss dem VNB jederzeit zugänglich sein.
- (6) Der Anschluss-Überstromunterbrecher ist aussen am Gebäude oder in einem von aussen

allgemein zugänglichem Raum anzubringen. Andernfalls ist der Zugang nach Absprache mit dem VNB durch andere Möglichkeiten zu gewährleisten. Der Zugang zu weiteren Räumen darf nicht möglich sein.

- (7) Die Anschlussleitung von der Eintrittsstelle bis zum (Haus-)Anschlusspunkt kann mit Kabeln der Brandklasse F_{CA} erstellt werden. Der Netzanschlussnehmer hat die erforderlichen Bedingungen sicherzustellen. Insbesondere ist die Anschlussleitung möglichst direkt und kurz auszuführen und darf nicht durch Flucht- und Rettungswege geführt werden (vgl. VKF/AEAI FAQ 13-003).

5.2 Gebäudekomplex mit mehreren Netzanschlüssen

- (1) Die Installationen nach dem Verknüpfungspunkt oder nach dem (Haus-)Anschlusspunkt dürfen nicht miteinander verbunden werden.
- (2) Spezialfälle sind im Voraus (Planungsstadium) mit dem VNB zu besprechen und zu dokumentieren.

5.3 Provisorische und temporäre Netzanschlüsse

- (1) Für temporäre Netzanschlüsse gelten die Bestimmungen gemäss [Kapitel 5.1](#) und [5.2](#) sinngemäss.
*Ergänzung: Der temporäre Netzanschlusspunkt wird durch den VNB bestimmt und mit der Bewilligung der Installationsanzeige bekannt gegeben.
EWW: siehe separates Merkblatt.*

In der Regel wird eine Trennstelle neben der Trafostation oder der Verteilkabine durch den VNB gestellt. Die daran angeschlossene Installation ist gemäss den gültigen NIN zu dimensionieren und installieren.

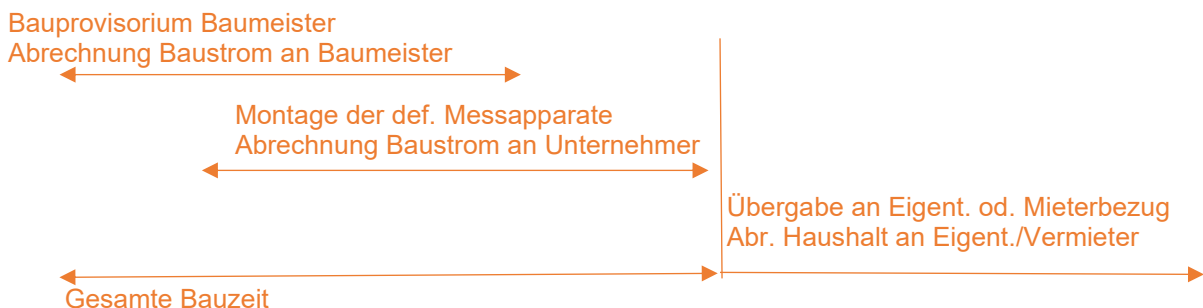
Installationsbeispiel mit Trennstelle [siehe Anhang WV 5.3 \(1\)](#).

Hinweis:

Tarifwechsel

Der temporäre Energiebezug wird nach dem jeweilig gültigen Preisblatt des VNB abgerechnet. Erfolgt der Abruf durch den Installateur über die definitive Messapparate, so wird der Tarif auch auf diesen Messapparaten verwendet.

Das definitiv gültige Preisblatt (Tarif für Haushalt oder Gewerbe) kommt erst zur Anwendung ab Übergabe Ersteller an den Eigentümer oder bei Mieterbezug. Diese rechtzeitige Mitteilung an den VNB liegt in der Verantwortung des Eigentümers oder dessen Beauftragten.



5.4 Hausleitungen

- (1) Als Hausleitung wird die Verbindungsleitung zwischen dem Anschluss-Überstromunterbrecher und den Bezügersicherungen verstanden.
- (2) Jede Hausleitung ist immer mit drei Aussenleitern zu erstellen.
- (3) Für Ein- und Mehrfamilienhäuser gelten die in nachstehender Tabelle 1 aufgeführten Richtwerte.

Anzahl Wohnungen in Ein- und Mehrfamilienhäusern	Minimale Nennstromstärke des Anschluss-Überstromunterbrechers
Einfamilienhaus	25 A
Mehrfamilienhaus bis 3 Wohnungen	40 A
Mehrfamilienhaus 4 bis 9 Wohnungen	63 A
Mehrfamilienhaus 10 bis 15 Wohnungen	80 A
Mehrfamilienhaus 16 bis 21 Wohnungen	100 A
Mehrfamilienhaus 22 bis 30 Wohnungen	125 A

Tabelle 1: Richtwerte für die minimale Nennstromstärke des Anschluss-Überstromunterbrechers ohne spezielle Anlagen wie EEA und Ladeinfrastruktur

- (4) Für Mehrfamilienhäuser mit mehr als 30 Wohnungen sind je Wohnung im Minimum 2,5 kVA Belastung für die Bestimmung des Anschluss-Überstromunterbrechers zugrunde zu legen.
- (5) Bei allen Installationen ist darauf zu achten, dass die Aussenleiter gleichmässig belastet werden.
- (6) Die Aussenleiter sind so anzuordnen, dass der Rechtsdreh Sinn gewährleistet ist.
- (7) Alle Verbindungsboxen in Hausleitungen müssen allgemein zugänglich und plombierbar sein.
- (8) **Neu:**
In Hausleitungen bis 100 kVA ist ein maximaler Spannungsabfall von 0,5 % zulässig.
In Hausleitungen bis 400 kVA ist ein maximaler Spannungsabfall von 1 % zulässig.
In Hausleitungen über 400 kVA ist ein maximaler Spannungsabfall von 1,5 % zulässig.

Zur Berechnung des Spannungsabfalls sind der Nennstrom und die Bemessungsspannung am Anschluss Überstromunterbrecher beizuziehen.

6. Bezüger- und Steuerleitungen

6.1 Bezügerleitungen

- (1) In Wohnungen und Geschäftshäusern muss die Bezügerleitung mit drei Aussenleitern ausgeführt werden. Der Querschnitt der Bezügerleitung richtet sich nach der zu erwartenden Gesamtbelastung, muss jedoch mindestens 2,5 mm² betragen.

Ergänzung: Die Zählerverdrahtung, die ein Bestandteil der Bezügerleitung ist, muss mindestens mit 6 mm² verdrahtet werden. Die Kennzeichnung (Farbe) der Aussenleiter ist gemäss SN SEV 1000 wie folgt zu wählen: L1 braun, L2 schwarz, L3 grau. Die Kennzeichnung gilt bis 25 mm² durchgehend.

Verdrahtungsbeispiel [siehe Anhang WV 6.1 \(1\)](#).

- (2) Zwischen der Messeinrichtung und Schaltgerätekombinationen sind, z. B. für zusätzliche Steuerungen, genügend grosse Kanalsysteme oder ein Reserverohr (mindestens M25) zu installieren.

Ergänzung: Zusätzlich sind in Reserverohre Einzugsschnüre, an den Enden beschriftet, einzuziehen. Ein Abschlafen von Unterverteilung zu Unterverteilung von verschiedenen Messeinrichtungen ist nicht erlaubt.

Beispiel von Verrohrung [siehe Anhang WV 6.1 \(2\)](#).

6.2 Steuerleitungen

- (1) Der Querschnitt der Steuerleiter für Steuer- und Messapparate muss ab dem Steuer-Überstromunterbrecher mindestens 1,5 mm² betragen.
- (2) Für Steuerleitungen zu weiteren Unterverteilungen gelten die besonderen Bestimmungen der VNB.

Hinweis: siehe Ergänzung Position [6.1 \(2\)](#).

- (3) Der Steuer-Aussenleiter muss ab dem Steuer-Überstromunterbrecher durchgehend eine graue Isolation aufweisen.
- (4) Der Steuer-Neutralleiter muss ab dem Steuer-Überstromunterbrecher eine graue Isolation aufweisen und durchgehend mit der Leiternummer 0 gekennzeichnet sein. Er ist ausgangsseitig am Neutralleitertrenner des Steuer-Überstromunterbrechers anzuschliessen und darf mit keinem anderen Neutralleiter verbunden werden (vgl. [Schema A 7.10](#)).
- (5) Alle übrigen Steuerleiter müssen eine graue Isolation aufweisen und durchgehend mit einer Leiternummer (1-9) gekennzeichnet sein.
- (6) Werden die Steuerleitungen mit Kabel ausgeführt, müssen die Leiter ebenfalls grau und nummeriert sein.
- (7) Für jede Steuerfunktion ist ein separater Steuerleiter erforderlich. Die Steuerfunktionen müssen durch den Installateur auf einer unmittelbar beim Steuerapparat dauerhaft befestigten Legende mit den zugehörigen Leiternummern eingetragen werden oder sind nach den Bestimmungen des VNB zu bezeichnen. Der VNB bestimmt die Art der Bezeichnung.
Ergänzung IBB / EVV / EMU / EVG / EVK / EGR:
Für die üblichen Steuerfunktionen gilt nachfolgende Tabelle:

Steuerfunktion	Neue Drahtbezeichnung	Alte Drahtbezeichnung
Aussenleiter	grau	
Neutralleiter	0	gelb/schwarz
Spitzensperrung	1	rot/weiss
Boiler Nachtfreigabe	2	schwarz/weiss
Boiler Tagfreigabe	3	rot/weiss
Tarif	4	braun/weiss
Wärmepumpe	5	
Direktheizung	6	grün/weiss
Ladestation E-Mobility	7	
Res.	8	
Res.	9	
Res. gem. Vorgaben VNB	1	rot/weiss

EMU

Direktheizung 1	6	
Direktheizung 2	7	
Ladestation E-Mobility	8	
Lastabwurf	9	

EWW

Aussenleiter	grau	
Neutralleiter	0	gelb/schwarz

Die übrige Nummerierung ist frei wählbar. Sie muss auf der Legende klar ersichtlich sein.

- (8) Die Nummerierungen sind pro Steueranlage durchgehend einzuhalten.
Ergänzung: Bei bestehen Verkabelungen dürfen Änderungen von Nummerierungen vorgenommen werden. Die Leiter müssen jedoch an den Enden ihrer neuen Funktion entsprechend mit Leitermarkierungen bezeichnet werden.
- (9) Leiter mit der gemäss [Kapitel 6.2 Ziffer \(6\)](#) festgelegten Kennzeichnung dürfen nur für Steuerungen des VNB verwendet werden. **Das Verwenden der Tarifleitungen für Privatzwecke ist nicht erlaubt.**
- (10) In Hausleitungen sind vom Steuerapparat bis zu den Messapparaten mindestens 4 Steuerleiter (inkl. Steuer-Neutralleiter) einzuziehen. Bei Bedarf kann der VNB eine andere Anzahl Steuerleiter verlangen.
- (11) Für Steuerleiter sind plombierbare, festmontierte Klemmen oder Verbindungsdosen zu verwenden. Diese sind nur in Räumen zulässig, die dem entsprechenden Netzanschlussnehmer bzw. dem Endverbraucher zugänglich sind.

7. Mess-, Steuer- und Kommunikationseinrichtungen

7.1 Allgemeines

- (1) Art und Umfang der Messeinrichtung werden durch den VNB bestimmt.
Änderung: Die VNB verifizieren sich mit dem Branchendokument «Metering Code Schweiz» des VSE.
- (2) Die Messeinrichtung wird vom VNB geliefert und bleibt in dessen Eigentum. Sie wird vom VNB oder dessen Beauftragten montiert, instandgehalten und demontiert.
- (3) Die Inbetriebnahme von Messeinrichtungen erfolgt ausschliesslich durch den VNB oder dessen Beauftragten.
Änderung: Die Inbetriebnahme von Messeinrichtungen aufgrund einer Installationsanzeige erfolgt durch den zuständigen Elektroinstallateur bzw. Elektroinstallateurin.
- (4) Die Messeinrichtungen sind dauerhaft in Betrieb zu halten. Allfällige Hauptschalter sind nach der Messeinrichtung anzuordnen.
- (5) Werden Messeinrichtungen nicht mehr benötigt, sind diese demontieren zu lassen.
- (6) Die Messeinrichtung ist korrekt zuzuordnen und ihrem Zweck entsprechend eindeutig und dauerhaft zu bezeichnen. Die Bezeichnung soll sich durchgehend möglichst nach der Verordnung über das eidgenössische Gebäude- und Wohnungsregister (VGWR) richten. Verantwortlich dafür ist der Installateur respektive die Netzanschlussnehmerin.
- (7) Werden keine oder ungenügend bezeichnete Zählerplätze vorgefunden, behält sich der VNB das Recht vor, die Montage der Messeinrichtung nicht auszuführen.
- (8) Ohne Bewilligung des VNB darf die Messeinrichtung weder demontiert noch deren Standort verändert werden.
- (9) Messwandler, Prüfklemmen und Kommunikationseinrichtungen (z.B. Router, Modem, Datenkonzentrator, etc.) sind nach der Genehmigung der Installationsanzeige beim VNB zu beziehen und bauseits zu montieren.
Änderung: Die Kommunikationseinrichtungen werden durch den VNB oder dessen Beauftragten montiert, und die Inbetriebnahme wird durchgeführt.

- (10) Die zur Steuerung von Verbraucher-, Energieerzeugungs- und elektrischen Energiespeicheranlagen erforderlichen Schaltapparate wie Schütze, Relais, Schalter etc. müssen plombierbar sein. Diese sind bauseits zu liefern und zu montieren und instand zu halten.

Ergänzung/Änderung: Die Lieferung und Montage der Lastschaltgeräte sind wie folgt geregelt:

	Boiler mit oder ohne Tag/Nacht Umschalter	L+M durch VNB	L+M durch Installateur	Wärmepumpe	L+M durch VNB	L+M durch Installateur	Direktheizung	L+M durch VNB	L+M durch Installateur	Ladestation E-Fahrzeuge	L+M durch VNB	L+M durch Installateur	Regulierung PV-Anlagen > 30 kVA	Solarteuer
IBB	S	x		S	x		S	x		S	x		S	x
EWW	S		x	Ö		x	Ö		x	Ö		x	S	x
EMU	S		x	S		x	S		x	S		x	S	x
EVK EGR EVG EVV	S		x	Ö		x	Ö		x	Ö		x	S	x

Legende zu Lastschaltgeräten:

S = Schliesser

Ö = Öffner

Die durch den Installateur zu liefernden Lastschaltgeräte müssen so beschaffen sein, dass alle ungemessenen Anschlussstellen vollumfänglich und plombierbar abgedeckt sind.

Bemerkung: Wir empfehlen, Lastschaltgeräte wie Modell Benedikt & Jäger K1-12D00-40 zu verwenden.

7.2 Plombierung

- (1) Plomben an der Messeinrichtung dürfen nicht entfernt werden.
- (2) Vorbehalten bleibt das Entfernen von Plomben bei Abdeckungen von ungemessenen Teilen bei Abnahme- oder periodischen Kontrollen wie auch bei der Störungssuche und bei Instandhaltungsarbeiten.
- (3) Das Entfernen der Plomben muss dem VNB unverzüglich schriftlich gemeldet werden.

7.3 Private Elektrizitätszähler

- (1) Die Verwendung privater Messapparate für die Energieverrechnung an Endverbraucher ist grundsätzlich nur im Rahmen eines Zusammenschlusses zum Eigenverbrauch (ZEV) möglich und dem VNB frühzeitig mitzuteilen.

Ergänzung: Im Arealnetz bestimmt der Arealnetzbetreiber oder dessen technisch Verantwortlicher die Messeinrichtungen.

- (2) Private Messapparate sind entsprechend und gut sichtbar zu kennzeichnen.
- (3) Bei Neubauten, für die ein ZEV vorgesehen ist, wird dem Grundeigentümer empfohlen, für alle Endverbraucher und Produktionsstätten in Anbetracht für zukünftige Anpassungen Apparatetafeln gemäss [Kapitel 7.6](#) vorzusehen.

- (4) Für private Elektrizitätszähler, die zur Weiterverrechnung an Dritte dienen, obliegt die Verantwortung zur Einhaltung des gesetzlichen Verfahrens der Messbeständigkeit (Eichrecht) beim privaten Messstellenbetreiber.

7.4 Fernauslesung

Hinweis:

Infolge der Energiestrategie 2050 muss die Mehrheit aller Elektrizitätszähler bis Ende 2027 an eine ZFA angebunden sein.

Es ist rechtzeitig mit dem Netzbetreiber zu klären, wie die ZFA realisiert wird. Neu werden die Zähler mit Powerline über das Stromnetz angebunden. Dies erfolgt im Rollout des jeweiligen Netzbetreibers.

Ist eine Anbindung über Powerline nicht möglich oder nicht vorhanden, gilt die Umsetzung mit Funk oder LTE für folgende Kundengruppen
IBB / EVV / EVG / EVK / EGR

- Wechselkunden mit einem Energieverbrauch > 100'000 kWh
- Energieproduktionsanlagen > 30 kVA
- Um- und Neubau von Gewerbe und Industrie
- Kunden mit mehreren Messapparaten auf gleichem Areal (Bildung von Summenmessungen)
- Zusammenschluss zum Eigenverbrauch (ZEV)
- Eigenverbrauchsgemeinschaften (Modell Eigenstrom des VNB)

IBB / EVG

Bei Um- und Neubauten sind Gas- und Wasserzähler ebenfalls in die ZFA einzubinden. Siehe Anhang WV 7.4 (2) 1-2.

Kostenverteiler:

Bauseitige Verkabelung ist immer vom Installationsinhaber oder Auftraggeber zu übernehmen.

Bei Wechselkunden/Energieproduktionsanlagen > 30 kVA/ZEV sind die zusätzlichen Kosten für Infrastruktur, die vom VNB erbracht werden, vom Installationsinhaber oder Auftraggeber zu übernehmen.

Kommunikationsgeräte, Antennen, wiederkehrende Gebühren gehen zulasten des VNB.

EMU

Alle Stromzähler sind in die ZFA eingebunden.

- (1) Art und Umfang der Kommunikationseinrichtungen und -verbindungen werden durch den VNB bestimmt.
- (2) Für Fernauslesungen und die Nutzung zusätzlicher Dienste kann der VNB zusätzliche Installationen für Kommunikationseinrichtungen und -verbindungen verlangen.
- (3) Zur Sicherstellung der Kommunikationsverbindung ist auf Verlangen des VNB bei Neubauten ein Leerrohr M25 vom Standort der Messeinrichtung zur Fassade (z.B. zum Standort des Aussenfühlers) vorzusehen. Der Abschluss ist mit einer Dose Gr. 1 (mit Deckel) entweder in UP- oder in AP-Ausführung zu erstellen.

Ergänzung IBB / EVK / EVG / EVV / EGR:

Für eine Antennenanbindung ist eine Verkabelung an die Fassade zu führen. Standort erfolgt in Absprache VNB mit Installateur.

Ausführungsbeispiele siehe Anhang WV 7.4 (3) 1-5.

7.5 Standort und Zugänglichkeit

- (1) Die Messeinrichtung muss für VNB und Endverbraucher zwingend jederzeit zugänglich sein.
- (2) Der Standort der Messeinrichtung wird nach Absprache mit dem VNB festgelegt. Dieser ist mit der Installationsanzeige anzugeben.
Hinweis: Treppenhaus und Korridore (Fluchtwege) sind als Standort zu vermeiden.
- (3) Die Messeinrichtung ist an einem allgemein zugänglichen Ort innerhalb oder ausserhalb des Gebäudes zentralisiert und übersichtlich anzubringen.
- (4) Dieser Ort ist mit natürlicher oder künstlicher Beleuchtung zu versehen und muss vor mechanischer Beschädigung geschützt sein. Er darf keinen Erschütterungen und keinen extremen Temperaturen ausgesetzt sein. Zudem muss er trocken und staubfrei sein.
- (5) Für Gewerbe- und Industriebauten ist der Standort mit dem VNB zu vereinbaren.
- (6) Nach Absprache mit dem VNB ist der Zugang zum Messstandort durch andere Möglichkeiten, z.B. Schlüsselrohr, Schlüsseltresor, etc., dauernd und gefahrlos zu gewährleisten. Der Zugang zu weiteren privaten Räumen darf nicht möglich sein.
- (7) Die einzuhaltenden Abstände zwischen Messeinrichtung und Gebäudeteilen, Nischen sowie Gänge sind gemäss [Schema A 7.5-7](#) festgelegt.

7.6 Montage der Mess- und Steuerapparate

- (1) Die Montageplätze für Messeinrichtung und Steuerapparate sind gemäss [Schema A 7.5-7](#) oberkant bis maximal 2000 mm und unterkant nicht unter 800 mm (in Schutzkasten 600 mm) anzuordnen.
Ergänzung:
Für Neumontagen sind bauseits für die Messeinrichtungen Zählersteckklemmen Modell Hager (E-Nr. 169 000 013 oder KJD080C1) zu verwenden. Der nötige Stiftsatz 80A (E-Nr. 169 000 053 oder KJZ080B4) ist beizulegen.
- (2) Für die Montage der Messeinrichtung und der Steuerapparate sind normierte (400 x 250 mm) oder vom VNB zugelassene Apparatetafeln zu verwenden.
Ergänzung:
Zählerplatten bis Verdrahtung 16mm², sind mit Einzelloch möglich. Ab 25mm² müssen Zählerplatten mit einer Ovallochöffnung versehen sein, gemäss [Schema A7.6-2](#) im Anhang.
- (3) Auch bei Erweiterungen oder Umbauarbeiten sind Montageplätze für Mess- und Steuerapparate auf asbesthaltigen Schaltgerätekombinationen nicht zulässig.
- (4) In Aussenkästen sind im Einverständnis mit dem VNB auch andere Montagevorrichtungen möglich.
- (5) Jede Schaltgerätekombination mit Messeinrichtung und Steuerapparaten ist mit einer Tarifsteuerung inkl. Steuer-Überstromunterbrecher zu verdrahten.
- (6) Bei Messeinrichtungen ist für eventuelle spätere Erweiterungen mindestens ein Reserve-Montageplatz vorzusehen.
- (7) Für grössere Anlagen ist genügend Reserveplatz für den späteren Einbau von weiteren Messeinrichtungen bereitzustellen, wie z. B. für EEA, Wandlermessung, etc.

Ergänzung:

Die geplante Platzreserve ist wie die unter [2.3 \(2\) e](#)) verlangte Dispositionszeichnung einzutragen. Bei Messungen mit Stromwandler ist immer ein zusätzlicher Zählerplatz vorzusehen (Kontrollmessung). Werden Reservezählerplätze vorverdrahtet, ist die Verdrahtung auf einen plombierbaren Klemmblock (pro Leiter eine Klemme) zu führen.

Siehe Ausführungsbeispiel WV 7.7 (1).

- (8) Schaltapparate, welche durch den VNB gesteuert werden, dürfen nur auf der Hauptverteilung oder auf Unterverteilungen montiert werden.
- (9) Aufwendungen für die Montage / Demontage der Messeinrichtung richten sich nach den Bestimmungen in der Branchenempfehlung «Netznutzungsmodell für das schweizerische Verteilnetz» (NNMV- CH).

7.7 Anordnung und Bezeichnung der Messeinrichtung

- (1) Bezüger-Überstromunterbrecher, Elektrizitätszählerplatz, Unterverteilung und Wohnung/Gewerberaum müssen dauerhafte, eindeutige, ihrem Zweck entsprechende und durchgehend identische Nummerierungen oder Bezeichnungen enthalten.

Ergänzung:

Bei zentralisierter Anordnung und besonders im Wohnungsbau müssen die Zählerplätze mit der Lage aus Sicht vom Hauseingang bezeichnet werden. Ist eine Wohnungsnummerierung bekannt, ist diese zu übernehmen.

Beispiel:

Whg. Nr. 6 1.OG Mitte links

Kann die Zuordnung nicht genau bestimmt werden (z. B. bei mehreren Hauseingängen, verwinkelten Liegenschaften usw.), ist die Bezeichnung zusammen mit dem VNB zu bestimmen.

Zusätzlich müssen die Sonnerietaster mit der Wohnungsnummerierung bezeichnet werden.

Kellerräume, die vom jeweiligen Wohnungszähler erschlossen sind, müssen zusätzlich mit der Wohnungsnummer bezeichnet werden.

Die Anordnung der Messeinrichtungen ist immer von links nach rechts und von unten nach oben vorzusehen.

In Gewerbe- und Industriebauten ist eine Raumnummerierung mit Grundrissplan dem VNB als Vorschlag zur Verfügung zu stellen.

Nach Fertigstellung ist ein revidierter Grundrissplan mit eingetragener Raumnummerierung bei den Messeinrichtungen zu hinterlegen.

[Siehe Ausführungsbeispiel WV 7.7 \(1\) im Anhang.](#)

- (2) Mit der Apparatebestellung sind dem VNB die offiziellen Objekt- und Lagebezeichnungen mitzuteilen.

7.8 Nischen, Schutzkästen und Schliesssysteme

- (1) Messeinrichtungen, die der mechanischen Beschädigung oder der Verschmutzung ausgesetzt sind, müssen in Schutzkästen mit dem entsprechenden IP X4 - Schutzgrad oder in Nischen montiert werden.
- (2) Diese sind so auszuführen, dass sie jederzeit ungehindert bedient, überprüft und ausgewechselt werden können.
- (3) Der Abstand der Messeinrichtungen zwischen Türe und Befestigungsstelle muss minimal 190 mm betragen.
- (4) Aussenkästen müssen wetterbeständig (IP X4 - Schutzgrad), ausreichend belüftet und abschliessbar sein.
- (5) Für Zugangstüren zu Nischen, Aussen- und Schutzkästen sowie von aussen zugänglichen Messeinrichtungen sind Schliessvorrichtungen gemäss Vorgabe des VNB zu verwenden. Wird ein Sicherheitsschloss gewünscht, so kann ein Schloss für zwei Zylinder oder ein vom VNB gegen Verrechnung abgegebenes Schlüsselrohr eingebaut werden.
- (6) Ein deponierter Schlüssel oder ein Doppelzylinder darf den Zugang zu Privaträumen nicht ermöglichen. Die Verantwortung dafür liegt beim Netzanschlussnehmer bzw. einer von ihm bezeichneten Stellvertretung.

7.9 Messeinrichtungen mit Stromwandlern

- (1) Elektrizitätszähler mit vorgeschalteten Überstromunterbrechern > 80 A, beziehungsweise Verdrahtungen von Messapparaten mit einem Querschnitt > 25 mm², werden über Stromwandler angeschlossen.
- (2) Die Messleiter sind über separate Prüfklemmen zu führen und dürfen keine zusätzlichen Klemmstellen aufweisen.
- (3) Die Stromwandlerspezifikationen werden durch den VNB bestimmt.
- (4) Stromwandler sind so anzuordnen, dass sie leicht und ohne Demontage von anderen Anlageteilen ausgewechselt werden können.
- (5) Die Datenschilder der Stromwandler müssen ohne Abschaltung gut ablesbar sein.
- (6) Der Anschluss privater Geräte an die Messeinrichtung des VNB (sogenannte Kundenschnittstellen) richtet sich nach den Vorgaben des VNB und ist vorgängig mit dem VNB abzusprechen.
- (7) Private Stromwandler, z.B. für Kompensationsanlagen oder Messanalysen, etc., dürfen nur im gemessenen Bereich angeordnet werden.
- (8) Als Ausnahme zu Ziffer 7 können private Stromwandler für Lademanagementsysteme (Elektromobilität) im ungemessenen Teil angeordnet werden. Es sind nur Stromwandler zulässig, die zum Einbau kein Unterbrechen der Leiter erfordern (Kabelumbauwandler). Der Einbau ist meldepflichtig. Der Spannungsabgriff erfolgt nach der Messeinrichtung des VNB.
- (9) Die Kabellänge zwischen Messwandler und Elektrizitätszähler darf maximal 15 m betragen. **Änderung: Bei Kabellänge der Strompfade länger als 10 m muss der Querschnitt auf 6 mm² erhöht werden. Eine Überschreitung der Kabellänge von 15 m ist nicht erlaubt.**

- (10) Der Leiterquerschnitt des Strom- und Spannungspfades ist entsprechend dem Schema des VNB auszuführen.

EVK / EMU / EWW

Die Verdrahtung ist gemäss [Beispiel A7.9](#) auszuführen

IBB / EGR / EVV / EVG

Die Verdrahtung ist gemäss [Schema WV7.9.2](#) im Anhang auszuführen

Ergänzung:

Der VNB gibt zusammen mit den Stromwandlern und Prüfklemmen ein entsprechendes Verdrahtungsschema ab. Die Prüfklemmen werden dem Installationsinhaber in Rechnung gestellt.

- (11) Im Spannungspfad sind Leitungsschutzschalter mit einer minimalen Abschaltleistung von 25 kA oder Schmelzsicherungen mit mind. Grösse D2 einzubauen und sind mit transparenten, plombierbaren Hauben auszurüsten.
- (12) Prüfklemmen sind plombierbar und in unmittelbarer Nähe, unterkant mindestens 400 mm und oberkant maximal 2000 mm ab Boden, auf der gleichen Schalttafelseite wie der entsprechende Elektrizitätszähler, waagrecht und nicht hinter einer Feldabdeckung zu montieren.
- (13) Bei Entfernung der Feldabdeckung müssen Spannungsüberstromunterbrecher und Prüfklemme plombiert bleiben.

7.10 Verdrahtung der Messeinrichtungen

- (1) Für den ungemessenen Bereich ist eine separate, plombierbare Feldabdeckung vorzusehen.
- (2) Der Neutralleiter für den Elektrizitätszähler muss einen Querschnitt von 2,5 mm² aufweisen und ist am Ausgang des Neutralleitertrenners bzw. des PEN- Leitertrenners anzuschliessen.
- (3) Alle Elektrizitätszählerplätze sind für den Anschluss eines Doppeltarifzählers vorzubereiten.
- (4) Für den Anschluss der Mess- und Steuerapparate ist hinter der Apparatetafel eine Reserveschleife vorzusehen. Das Anschlussende vor der Apparatetafel muss minimal 150 mm betragen.
Ergänzung: Bezüglich Reserveschleife wird ausdrücklich auf das [Schema A7.6-2](#) der Werkvorschriften CH 2021 hingewiesen.
- (5) Bei der Zählerverdrahtung muss der Ein- und Ausgang klar erkennbar sein.
- (6) Die Rohre hinter den Apparatetafeln sind seitlich anzuordnen, damit für die Drahtschlaufen genügend Platz vorhanden ist.
- (7) Bei Verwendung von flexiblen Leitern (Litzen) sind Hülsen mit einer Länge >20 mm aufzupressen.
- (8) Leiter von ungenutzten Messeinrichtungen sind entsprechend berührungssicher (IP 2XC) abzudecken.
- (9) An Mess- und Steuerapparaten dürfen keine Leiter geschlauft werden. Für Abzweigungen sind plombierbare und gefahrlos bedienbare Klemmstellen vorzusehen.

8. Verbraucheranlagen

8.1 Allgemeines

- (1) Die Einhaltung eidgenössischer, kantonaler und kommunaler Bestimmungen ist Sache des Netzanschlussnehmers der Installation. Die Abklärungen sind vor dem Einreichen des Anschlussgesuches bzw. der Installationsanzeige vorzunehmen.
- (2) Der VNB entscheidet, unter welchen Bedingungen Verbraucheranlagen angeschlossen werden können.
- (3) Verbraucheranlagen dürfen nur angeschlossen werden, wenn sie die Anforderungen hinsichtlich Netzurückwirkungen gemäss den «Technischen Regeln für die Beurteilung von Netzurückwirkungen D- A-CH-CZ» einhalten.
- (4) Für den Anschluss von Verbraucheranlagen, welche von den im [Kapitel 8](#) aufgeführten Bestimmungen sowie den angegebenen Werten abweichen, ist dem VNB frühzeitig ein Anschlussgesuch einzureichen.
- (5) Für Verbraucheranlagen, ausgenommen Kochgeräte mit gemeinsamer Zuleitung, gelten die in nachstehender Tabelle 2 aufgeführten Anschlusswerte und zugehörigen Spannungen.

Spannung	Anschluss	Anschlusswert
1 x 230 V	1 LN	≤ 3,7 kVA
1 x 400 V	2 L	≤ 6,4 kVA
1 x 400/230 V	2 LN	≤ 7,4 kVA
3 x 400/230 V	3 LN	> 7,4 kVA

Tabelle 2: Anschlusswerte Verbraucheranlagen Allgemein

- (6) Für Küchenumbauten mit bestehenden Installationen und gemeinsamer Zuleitung für Kochherde oder Rechauds und Backöfen gelten die in der Tabelle 3 aufgeführten Anschlusswerte und zugehörigen Spannungen.

Spannung	Anschluss	Anschlusswert
1 x 400/230 V	2 LN	≤ 10 kVA

Tabelle 3: Anschlusswerte Kochherde, Rechauds, Backöfen

- (7) In Anlagen, die einen ununterbrochenen Betrieb erfordern (Pumpenanlagen, Kühlanlagen usw.), kann der VNB im Hinblick auf einen möglichen Netzausfall die verzögerte Wiedereinschaltung verlangen.

8.2 Geräte und Anlagen, die Spannungsänderungen verursachen können

- (1) Für den Anschluss von Geräten und Anlagen, die Spannungsänderungen verursachen können (wie Motoren, Schwingungspaket-/Thermostatsteuerungen, Schweisseinrichtungen usw.) welche bei den entsprechenden Häufigkeiten und Anschlussarten die maximalen Anschlussleistungen überschreiten, ist vorgängig zur Installationsanzeige ein technisches Anschlussgesuch einzureichen (vgl. [Kapitel 2.2](#)).

- (2) Für den Anschluss von Motoren, welche die in der nachstehenden Tabelle 4 aufgeführten Anlaufströme überschreiten, ist vorgängig zur Installationsanzeige ein Technisches Anschlussgesuch einzureichen.

Motoren			
Häufigkeit r [1/h]	Häufigkeit r [1/min]	Spannung / Anlaufstrom	
		1 x 230 V	3 x 400 V
< 0,5		20 A	40 A
< 20	< 0,3	12 A	24 A
< 30	< 0,5	11 A	22 A
< 60	< 1	9 A	18 A
< 120	< 2	7 A	14 A

Tabelle 4: Anschluss von Motoren

- (3) Die Häufigkeit r ergibt sich aus der Anzahl Motoranläufe, die in einem Zeitintervall von 1 Minute bzw. 1 Stunde auftreten.
- (4) Bei unregelmässigen Vorgängen ist für die Häufigkeit r ein repräsentativer Wert für die Anzahl der Motoranläufe je Minute einzusetzen. Diesen erhält man, wenn man aus der Summe der Schaltvorgänge in einem Zweistundenintervall mit hoher Benutzungshäufigkeit die mittlere Schalthäufigkeit je Minute berechnet.

8.3 Geräte und Anlagen, die Oberschwingungen verursachen können

- (1) Geräte und Anlagen (wie Stromrichter, elektronisch geregelte Wechselstrommotoren, Induktions- Kochherde, Dimmer, TV-Geräte, Computer einschliesslich Peripheriegeräte, Leuchten mit elektronischem Vorschaltgerät, Geräte der Unterhaltungselektronik, etc.) können am Verknüpfungspunkt Oberschwingungen verursachen.
- (2) Bei Steuerverfahren (z.B. Phasenanschnittsteuerungen) zur Leistungsregelung von Raum- und Klimaheizelementen und anderen Wärmeapparaten darf die Summe der Oberschwingungsströme 5% des Nennstromes nicht überschreiten (THDi < 5%).

- (3) Werden die in nachstehender Tabelle 5 aufgeführten Richtwerte (Einzelgeräte oder die Summe der bereits vorhandenen und neuen Geräte, inkl. steckbaren Geräte) überschritten, ist dem VNB vorgängig der Installationsanzeige ein Technisches Anschlussgesuch einzureichen.

Anschluss- Überstromunterbrecher [A]	Einzelgerät [kVA]	Summe aller Geräte (Oberschwingungserzeuger) [kVA]
25	2	6
32	3	8
40	4	10
63	6	16
80	7	20
100	9	25
125	11	31
160	14	40
200	18	50
250	22	62
315	28	79
□ 400	36	100

Tabelle 5: Anschluss von Geräten, die Oberschwingungen verursachen

- (4) Bei Anschluss-Überstromunterbrechern > 400 A sind die Richtwerte für die Einreichung eines technischen Anschlussgesuches beim VNB anzufragen.
- (5) Werden die zulässigen Grenzwerte überschritten, so sind in Absprache mit dem VNB entsprechende Abhilfemassnahmen zu treffen.

- (6) Die maximal zulässigen Oberschwingungsströme, welche eine Kundenanlage verursachen darf, sind in nachstehender Tabelle 6 aufgeführt. Die Angaben dienen als Richtwerte bei einem Leistungsverhältnis (S_{KV}/S_A) von rund 18,8. Für eine detaillierte Beurteilung ist nach D-A-CH-CZ vorzugehen.

Anschluss- Überstrom- unterbrecher [A]	zulässiger Oberschwingungsstrom bei der entsprechenden Ordnungszahl							
	3	5	7	11	13	17	19	>19
	[A]	[A]	[A]	[A]	[A]	[A]	[A]	[A]
25	0,6	1,6	1,1	0,5	0,4	0,2	0,2	0,1
32	0,8	2,0	1,4	0,7	0,5	0,3	0,2	0,1
40	1,0	2,6	1,7	0,9	0,7	0,3	0,3	0,2
63	1,6	4,0	2,7	1,3	1,1	0,5	0,4	0,3
80	2,0	5,1	3,4	1,7	1,4	0,7	0,5	0,3
100	2,6	6,4	4,3	2,1	1,7	0,9	0,6	0,4
125	3,2	8,0	5,3	2,7	2,1	1,1	0,8	0,5
160	4,1	10,2	6,8	3,4	2,7	1,4	1,0	0,7
200	5,1	12,8	8,5	4,3	3,4	1,7	1,3	0,9
250	6,4	16,0	10,7	5,3	4,3	2,1	1,6	1,1
315	8,1	20,2	13,4	6,7	5,4	2,7	2,0	1,3
400	10,2	25,6	17,1	8,5	6,8	3,4	2,6	1,7

Tabelle 6: Maximal zulässige Oberschwingungsströme nach D-A-CH-CZ.

8.4 Übrige Verbraucheranlagen

- (1) Für übrige Verbraucheranlagen gelten die jeweiligen besonderen Bestimmungen des VNB.
- (2) Als übrige Verbraucheranlagen gelten z.B. Kochherde, Wassererwärmer, Waschmaschinen, Wärmepumpen etc.
- (3) **Neu für Wassererwärmer:**
Gemäss Energieverordnung des Kantons Aargau sind Wassererwärmer mit EL-Aufladung aus dem Netz des VNB nicht mehr erlaubt. Ausnahme gilt bei Ersatz, wenn es technisch nicht anders möglich ist und/oder der Aufwand nicht verhältnismässig ist.

Für den Anschluss von EL-Wassererwärmern gelten folgende Vorgaben:

Anschluss Wassererwärmer			
Inhalt	Leistungsreihe		Spannung
	I (4 h)	II (8 h)	
(l)	(max. kW)	(max. kW)	(V)
< 100	2,0		230
< 200	3,5		1× 400 3× 400
200	4,0	2,0	3× 400 1× 400
250	5,0	2,5	3× 400 1× 400
300	6,0	3,0	3× 400 1× 400
400		4,0	3× 400
500		5,0	3× 400
600		6,0	3× 400
800		8,0	3× 400
1000		10,0	3× 400

Für grössere Wassererwärmer ist die Anschlussleistung vorgängig beim VNB abzuklären. Ist die Aufheizung durch ein anderes Medium gewährleistet, gilt immer die Leistungsreihe II. Eine Reduktion der Aufheizzeit auf 4 h wird möglich.

Für Legionellenschaltung, Not- oder Ergänzungsheizung ist eine zusätzliche Steuerung zulässig. Für einen sicheren Unterhalt muss eine allpolige Trennstelle vorhanden sein. Die Trennstelle ist mit «Hauptschalter Boiler» zu bezeichnen.

Siehe Ausführungsbeispiele WV 8.4 (3) 1-2.

Ein Anschluss mit 3× 400 V ist immer anzustreben.

Wassererwärmer ab einer Leistung von 4,0 kVA sind immer mit 3× 400 V anzuschliessen

Wassererwärmer ab 200 l sind netzrelevante Verbraucher und müssen mit Lastschaltgeräten durch den VNB geregelt werden.

Wärmepumpen-Wassererwärmer bis zu einer Leistung von 3,7 kVA sind nicht netzrelevant.

Wassererwärmer in Kombination mit Photovoltaikanlagen:

Sind private Steuerungen für den Eigenverbrauch vorgesehen, können diese parallel zur Steuerung des VNB aufgebaut werden. Die geplante Steuerung (Prinzipschema) ist dem

VNB jedoch vorgängig zur Bewilligung vorzulegen.

Für einen sicheren Unterhalt muss eine allpolige Trennstelle vorhanden sein. Die Trennstelle ist mit «Hauptschalter Boiler» zu bezeichnen.

- (4) Neu für Wärme- und Kälteanlagen:
Eine allfällige Lastregulierung von z. B. Rohrbegleitheizungen, Saunen, Schwimmbadheizungen, Kompressoren von Kühlanlagen und weiteren stromintensiven Verbrauchern wird im Einzelfall vom VNB geprüft. Wird eine Regulierung benötigt (netzrelevant), ist diese gemäss [Tabelle 7.1 \(10\)](#) Direktheizung umzusetzen.
- (5) Neu für Widerstandsheizungen:
Widerstandsheizungen (z. B. Infrarot-, Fussboden-, Direktheizungen, Handtuchradiatoren usw.) mit einem Anschlusswert von gesamthaft > 3,7 kVA pro Messkreis sind für einen effizienten Netzbetrieb mit Lastregulierung auszuführen.

Speicherheizungen

Bei Ersatz von Einzelspeichern ist ab einer Leistung von 6 kVA eine Invers-Automatiksteuerung, die die Restwärme und Aussentemperatur berücksichtigt, einzusetzen.

- (6) Neu für Wärmepumpen:
Die Anlagen sind für einen effizienten Netzbetrieb mit Lastregulierung auszuführen.

9. Kompensationsanlagen, Aktivfilter und Saugkreisanlagen

9.1 Allgemeines

- (1) Kompensationsanlagen, Aktivfilter und Saugkreisanlagen müssen so ausgelegt werden, dass die Anforderungen hinsichtlich Netzurückwirkungen gemäss der Richtlinien D-A-CH-CZ eingehalten werden.
- (2) Kompensations- und Saugkreisanlagen (auch in vor- und nachgelagerten Netzen) dürfen, gemäss «Tonfrequenz-Rundsteuerung, Empfehlungen zur Vermeidung unzulässiger Rückwirkungen», den Steuerpegel nicht unzulässig absenken bzw. anheben. Die Behebung störender Beeinflussungen geht zu Lasten des Verursachers.
- (3) Die Blindleistung ist gemäss den geltenden Bestimmungen des VNB zu optimieren.
Hinweis: Bei Kundenanlagen, die mit Blindleistung von 39,5 % (entspricht $\cos\varphi$ 0.93) oder mehr gegenüber der gleichzeitigen Wirkleistung das Netz belasten, wird die zusätzliche Netzbelastung vom VNB verrechnet.
- (4) In den Niederspannungsverteilnetzen mit Netzkommandoanlagen müssen die Kondensatoren verdrosselt sein, abgestimmt auf die Rundsteuerfrequenz des VNB.
- (5) Die entsprechende Rundsteuerfrequenz ist beim zuständigen VNB zu erfragen.
Hinweis: Die Rundsteuerfrequenzen der VNB sind:

IBB	194 Hz
Elfingen	1029 Hz
Villnachern	117 Hz
EWV	492 Hz
EVV	492 Hz

EVK	483 Hz
Ittenthal	495 Hz
EMU	383 Hz
EVG	582 Hz
EGR	216.66 Hz

9.2 Kompensationsanlagen

- (1) Um die Entstehung ungewollter Resonanzen zu vermeiden sind Anlagen zur Blindleistungskompensation in geeigneter Weise zu verdrosseln.
- (2) Der Verdrosselungsgrad ist das Verhältnis der 50 Hz-Leistung der dem Kondensator vorgeschalteten Drossel zur 50 Hz-Leistung des Kondensators. Er ist gemäss untenstehender Tabelle 7 zu wählen.

Rundsteuerfrequenz	Verdrosselungsgrad
< 250 Hz	≥ 14%
250 – 350 Hz	≥ 7%
> 350 Hz	≥ 5%

Tabelle 7: Rundsteuerfrequenz und Verdrosselungsgrad

- (3) Zentral-Kompensationsanlagen sind mit einer Nullspannungsauslösung auszurüsten. Bei wiederkehrender Spannung soll die Zuschaltung der einzelnen Kompensationsstufen schrittweise erfolgen. Eine Zentralkompensation für mehrere Zählerstromkreise in einer Liegenschaft ist nur im Einvernehmen mit dem VNB zulässig.
Änderung: Eine Zentralkompensationsanlage über mehrere Zählerstromkreise ist nicht erlaubt.

9.3 Aktivfilter und Saugkreisanlagen

- (1) Für den Anschluss von Aktivfiltern ist dem VNB eine Installationsanzeige sowie Angaben über die Auslegung der Anlage einzureichen.
- (2) In Neuanlagen ist der Einsatz von Saugkreisanlagen zu vermeiden; stattdessen sind Aktivfilter zu verwenden.
- (3) Falls die Emissionsgrenzwerte (vgl. D-A-CH-CZ) bei bestehenden Anlagen nicht eingehalten werden können, ohne dass eine Überkompensation der Blindleistung erfolgt, entscheidet der VNB über die zu treffenden Massnahmen.

10. Energieerzeugungsanlagen (EEA)

10.1 Grundlagen

- (1) Grundlage für den Anschluss von EEA ist die Branchenempfehlung «Netzanschluss für Energieerzeugungsanlagen an das Niederspannungsnetz» (NA/EEA-NE7 – CH), die Ländereinstellungen Schweiz 2020 sowie die technischen Anschlussbedingungen des VNB.

10.2 Meldepflichten

10.2.1 Melde- und Vorlagepflicht an das ESTI

- (1) Für EEA im Parallelbetrieb mit dem Niederspannungsnetz oder im Inselbetrieb ist die ESTI Weisung 220 «Anforderungen für Energieerzeugungsanlagen» zu berücksichtigen.
- (2) Die Vorlagepflicht für EEA und die Meldung über die Fertigstellung der vorlagepflichtigen Anlage an das ESTI sind in der Verordnung über das Plangenehmigungsverfahren (VPeA) geregelt.
- (3) Der Sicherheitsnachweis für EEA, die ohne Verbindung zum Niederspannungsverteilnetz (Inselbetrieb) betrieben werden, ist nur beim ESTI einzureichen.

10.2.2 Meldepflicht an den VNB

- (1) EEA, die fest oder steckbar mit dem Netz verbunden sind, müssen im Voraus dem VNB gemeldet werden.
- (2) Vor der Installationsanzeige ist ein entsprechendes technisches Anschlussgesuch mit Situationsplan der Anlage einzureichen.
- (3) Nachfolgende Unterlagen sind dem VNB zusätzlich zur Installationsanzeige einzureichen:
 - a) Prinzipschema der Anlage mit der Messanordnung
 - b) Datenblätter und Konformitätserklärung von PV-Modulen und Wechselrichter
 - c) Datenblätter der Schutzeinrichtungen bei Synchron- und Asynchrongeneratoren
 - d) Angaben zum Vergütungsmodell
 - e) Energieabnehmer
- (4) Der VNB kann zur Installationsanzeige zusätzliche Unterlagen / Angaben einfordern.

10.3 EEA mit Parallelbetrieb zum Stromversorgungsnetz

10.3.1 Technische Anschlussbedingungen

- (1) EEA sind grundsätzlich als symmetrische Drehstromanlagen mit drei Aussenleitern anzuschliessen (vgl. [Kapitel 1.6](#))
Ergänzung: Kommen bei Photovoltaikanlagen mehrere Wechselrichter zum Einsatz, muss die Einschaltung gestaffelt (kaskadiert) erfolgen. Die Kaskadierung wird dem TAG-Antragsteller mitgeteilt.
- (2) EEA mit einer Wechselrichterleistung $\leq 3,7$ kVA dürfen an einen Aussenleiter angeschlossen werden. Somit können maximal $3 \times 3,7$ kVA (verteilt auf die drei Aussenleiter) angeschlossen werden. Daraus ergibt sich eine maximale Anlagenleistung von 11,1 kVA aus nicht kommunikativ gekoppelten Erzeugungsanlagen.
Änderung: EEA $> 3,7$ kVA sind immer mit $3 \times 400/230$ V anzuschliessen.
- (3) Anlagen mit mehreren an einen Aussenleiter angeschlossenen Energieerzeugungseinheiten müssen sich im Betrieb wie symmetrische Energieerzeugungsanlagen an drei Aussenleitern verhalten.
- (4) Die unsymmetrische Belastung der Aussenleiter darf 3,7 kVA nicht überschreiten.
- (5) Weitere Anschlussbedingungen z.B. zur Wirk- und Blindleistungsregelung, Netzstützung, etc. sind in der Branchenempfehlung «Netzanschluss für Energieerzeugungsanlagen an das Niederspannungsnetz» (NA/EEA-NE7 – CH) festgelegt.
Ergänzung:
Photovoltaikanlagen mit einer Leistung > 30 kVA müssen durch den VNB regulierbar sein. Die Ansteuerung erfolgt in der Regel durch zusätzliche separate Rundsteuerempfänger oder durch IP-adressierte Steuergeräte des VNB. In der Regel sind drei Stufen (30 % / 60 % / 100 %) vorgesehen. Weitere Regulierungen wie z. B. $\cos\phi$ müssen möglich sein. Die jeweilige Regulierung wird dem TAG-Antragsteller mitgeteilt.
Siehe Ausführungsbeispiel WV 10.3.1 (5) 1.

10.3.2 Messung

- (1) Die Messeinrichtungen für eine Einspeisung in das Niederspannungsverteilnetz sowie die Messdatenbereitstellung erfolgen gemäss den gesetzlichen Grundlagen und den Vorgaben des VNB.

10.3.3 Inbetriebnahme

- (1) Mit dem VNB ist frühzeitig vor der geplanten Inbetriebnahme ein Abnahmetermin zu vereinbaren.
- (2) Die Anlage darf erst in Betrieb genommen werden, wenn:
 - die Bewilligung des VNB vorliegt und dessen allfällige Auflagen erfüllt sind.
 - die vom VNB verlangten Parameter (Schutzeinrichtungen, CH-Ländereinstellungen, Leistungsfaktor, etc.) eingestellt und belegt sind.

- (3) Die Funktionstüchtigkeit der verlangten Schutzeinrichtungen, CH-Ländereinstellungen und NA- Schutz ist durch den Betreiber zu belegen. Für Photovoltaikanlagen ist das speziell vorgesehene «Mess- und Prüfprotokoll Photovoltaik» einzureichen. Für alle anderen EEA ist dies mit einem Abnahmeprotokoll zu belegen. Für Bewilligungsträger nach Art. 14 NIV ist die Abnahmekontrolle durch eine akkreditierte Inspektionsstelle auszuführen und mit dem Sicherheitsnachweis SiNa zu bestätigen.
- (4) Probebetriebe bei den Inbetriebsetzungsarbeiten sind in Absprache mit dem VNB möglich.

10.3.4 Gefahrloses Arbeiten

- (1) Das gefahrlose Arbeiten im abgeschalteten Netz ist zu gewährleisten (Unterspannungsauslösung und Einspeisung). Die Sicherheitsregeln zum gefahrlosen Arbeiten am abgeschalteten Netz sind stets einzuhalten.
- (2) Es ist eine jederzeit zugängliche Trennstelle nach Angabe der VNB vorzusehen.
- (3) Bei der Trennstelle ist ein Warnschild, wie z.B. «Achtung Fremdspannung» anzubringen.

10.4 Beglaubigung Herkunftsnachweis (HKN)

- (1) Falls Energieerzeugungsanlagen durch den VNB beglaubigt werden, sind diesem gemäss Bestimmungen der Pronovo vollständig und korrekt ausgefüllte Beglaubigungsformulare zukommen zu lassen (vgl. dazu das Handbuch des VSE «Herkunftsnachweise und Förderprogramme HB-HKN+FP- CH»). Der Aufwand für die Beglaubigung kann dem Netzanschlussnehmer in Rechnung gestellt werden.

Hinweis EWW: Für Beglaubigungen muss ein externes Kontrollorgan beigezogen werden.

10.5 Aufhebung oder Begrenzung des Parallelbetriebes

- (1) Der VNB behält sich das Recht vor, bei Versagen der EEA-Schutzeinrichtungen, bei Arbeiten am Stromversorgungsnetz, z.B. Durchführung von Messungen, Instandhaltungs- und Erweiterungsarbeiten, sowie bei Netzstörungen den Parallelbetrieb mit der EEA aufzuheben.
- (2) Aus betrieblichen Gründen bzw. bei Gefährdung des sicheren Netzbetriebs kann der VNB die Leistungseinspeisung temporär oder permanent reduzieren.

10.6 EEA ohne Parallelbetrieb mit dem Niederspannungsverteilstromnetz (Inselbetriebsfähige EEA)

- (1) Das gefahrlose Arbeiten im abgeschalteten Netz ist zu gewährleisten.
- (2) Es ist eine jederzeit zugängliche Trennstelle nach Angabe des VNB vorzusehen.
- (3) Bei der Trennstelle ist ein Warnschild «Achtung Fremdspannung» anzubringen.
- (4) Damit ein Parallelbetrieb mit dem Niederspannungsverteilstromnetz ausgeschlossen ist, müssen Schalter mit elektrischer und mechanischer Verriegelung oder Umschalter mit ähnlicher Sicherheit verwendet werden.

10.7 Zusammenschluss zum Eigenverbrauch

- (1) Das Energiegesetz (EnG) und die zugehörige Energieverordnung (EnV) bilden die gesetzlichen Grundlagen zum Zusammenschluss für den Eigenverbrauch (ZEV).
Ergänzung: Zwischen dem VNB und dem ZEV wird ein entsprechender Vertrag abgeschlossen, in dem alle Rechte und Pflichten beider Parteien geregelt sind.
- (2) Ausführliche Informationen sowie Erläuterungen und Beispiele zum ZEV sind im Handbuch des VSE «Eigenverbrauchsregelung (HER)», im «Leitfaden Eigenverbrauch» von Energieschweiz sowie in der ESTI Mitteilung «Zusammenschlüsse zum Eigenverbrauch – NIV» beschrieben.
- (3) Für den Anschluss von ZEV Anlagen gelten zudem die diesbezüglichen Bestimmungen des VNB.
Ergänzung:
Auf eine Tarifsteuerung und Lastregulierung durch den VNB innerhalb des ZEV wird verzichtet. Wird eine EEA > 30 kVA installiert, bleibt die Regulierung der EEA seitens der VNB bestehen gemäss Tabelle 7.1 (10) Lieferung und Montage der Lastschaltgeräte. Die vorgeschriebene Netztomesseinrichtung der EEA erfolgt durch den VNB.

Ist die Lieferung von Messeinrichtungen und/oder Steuereinrichtungen durch den VNB innerhalb des ZEV erwünscht, ist dies gegen eine Gebühr möglich.
- (4) Damit die VNB die gesetzlichen Pflichten nach NIV, insbesondere die Registerführung, wahrnehmen können, haben ZEV-Eigentümerschaften dem VNB alle dazu notwendigen Informationen (vgl. ESTI Mitteilung wie unter (2) zur Verfügung zu stellen.
- (5) **Neu IBB / EVK / EVG / EGR: Modell Eigenstrom VNB (Alternative zum ZEV)**
Diese Lösung ist eine Alternative zum ZEV. Die Ausführung der Installation erfolgt konventionell mit Anschlusssicherung, Bezügersicherungen und Zählern zu den Verbrauchern. Die Mess- und Lastregulierungen erfolgen durch den VNB gemäss Tabelle 7.1 (10) Lieferung und Montage der Lastschaltgeräte.

Siehe Ausführungsbeispiel im Anhang WV 10.7 (5) 1-2.

11. Elektrische Energiespeicher und unterbrechungsfreie Stromversorgungsanlagen (USV)

11.1 Elektrische Energiespeicher

(1) Für elektrische Energiespeicher gelten bezüglich Meldewesen, Anschluss und Betrieb, etc. die Bestimmungen wie für EEA im Parallelbetrieb (vgl. [Kapitel 10](#)) mit dem Niederspannungsverteilnetz.

(2) Die Bestimmungen gemäss [Kapitel 1.6](#) (Unsymmetrie) sind einzuhalten.

(3) Mögliche Betriebsarten von elektrischen Energiespeichern und die dazugehörigen Regeln für die Messkonzepte und Berechnungen der abrechnungsrelevanten Daten und Abrechnungsmodalitäten richten sich nach dem Handbuch des VSE «Speicher» (HBSP – CH).

Ergänzung:

Energiespeicher in Kombination mit EEA müssen eine Sperre für Rücklieferung ins Netz aus dem Speicher sicherstellen. Energiespeicher mit Energieflussrichtungssensor können dies garantieren.

Eine Kopie der Konformitätserklärung des Herstellers ist zusammen mit dem SiNa dem VNB zuzustellen.

Wird auf eine solche Lösung verzichtet, entfällt eine Vergütung durch den VNB für die ins Netz eingespeiste Energie.

(4) Für AC-gekoppelte Systeme (elektrische Energiespeicher und Energieerzeugungsanlage sind je wechselstromseitig angeschlossen) gilt zur Vermeidung unzulässiger Unsymmetrien im Versorgungsnetz folgende Fallunterscheidung:

Anschlussmöglichkeit	Anschluss elektrischer Energiespeicher	Anschluss EEA	Aussenleiter
Möglichkeit 1	1 Aussenleiter	1 Aussenleiter	EEA und elektrische Energiespeicher $\leq 3,7$ kVA auf dem gleichen Aussenleiter anschliessen.
Möglichkeit 2	3 Aussenleiter	1 Aussenleiter	Einzelne EEA $\leq 3,7$ kVA, max. drei an einen Aussenleiter angeschlossene Erzeugungseinheiten auf diese Aussenleiter verteilt anschliessen.
Möglichkeit 3	1 Aussenleiter	3 Aussenleiter	Einzelner elektrischer Energiespeicher $\leq 3,7$ kVA, max. drei an einen Aussenleiter angeschlossene elektrische Energiespeicher auf diese Aussenleiter verteilt anschliessen.

Tabelle 8: Anschluss der Wechselrichter von EEA und elektrische Energiespeicher

(5) DC-gekoppelte elektrische Energiespeicher (d.h. Anlagen, die sich mit einer EEA hinter demselben Wechselrichter auf der Gleichspannungsseite befinden) bilden mit der EEA eine Einheit und sind daher wie EEA zu beurteilen. Für die Beurteilung ist die Nennleistung des Wechselrichters massgebend.

11.2 Unterbrechungsfreie Stromversorgung (USV)

- (1) Der Anschluss einer unterbrechungsfreien Stromversorgung darf nur unter Vorbehalt der Installation einer automatischen Überwachungsanlage, die eine Rückspeisung ins Netz verunmöglicht, erfolgen.
- (2) Bei der Trennstelle ist ein Warnschild «Achtung Fremdspannung» anzubringen.

12. Ladeinfrastruktur für Elektrofahrzeuge

12.1 Begriffe

- (1) **Ladepunkt** Einrichtung zum Aufladen von Elektrofahrzeugen, an der zur selben Zeit ein einziges Elektrofahrzeug aufgeladen werden kann.
- (2) **Ladestation** Einrichtung zum Aufladen von Elektrofahrzeugen. Eine Ladestation kann einen oder mehrere Ladepunkte beinhalten.
- (3) **Ladeanlage** Eine Ladeanlage beinhaltet mehrere Ladestationen und idealerweise ein dazugehöriges Lastmanagementsystem.
- (4) **Ladeinfrastruktur** Die Ladeinfrastruktur beinhaltet eine Ladestation oder Ladeanlage sowie die dazugehörenden Installationen, Überstromunterbrecher, Mess- und Steuerleistungen, etc.
- (5) **Lademanagement** Das Lademanagement beschreibt die Regelung eines Ladevorgangs. Dabei werden für die Steuerung des Ladevorgangs unter anderem Parameter wie der Ladezustand und die Temperatur des Hochvoltakku, die Leistung des Ladegeräts und die Anschlussleistung der Wallbox berücksichtigt.
- (6) **Lastmanagement** Das Lastmanagement beschreibt die Regelung des Ladevorgangs innerhalb eines Gebäudes oder Areals. Dies kann beispielsweise eine Tiefgarage eines MFH oder ein Parkplatz eines Unternehmens sein. Es verhindert die Überschreitung der maximalen Bezugsleistung am (Haus-)Anschlusspunkt und berücksichtigt weitere Eingangsgrößen (z.B. für die Optimierung mit der PV Anlage, Umsetzung spezieller Tarife) des lokalen und übergeordneten Lastmanagements.
- (7) **Lastmanagement, Lokal** Das lokale Lastmanagement regelt die gesamte Ladeleistung und berücksichtigt dabei die maximale bezugsberechtigte Leistung am Anschlusspunkt, Sollwerte aus dem übergeordneten Lastmanagement und andere Apparate wie eine Wärmepumpe oder Produktionsanlagen.
- (8) **Lastmanagement, Übergeordnet** Ein Dienstleister (z.B. SDL Pooler, Community Betreiber) kann mit dem übergeordneten Lastmanagement sein Businessmodell umsetzen oder ein Lieferant seine Energiebeschaffung optimieren. Ein Verteilnetzbetreiber kann ein übergeordnetes Lastmanagement für die Optimierung des Netzausbaus und Netzbetriebs nutzen.
- (9) **Lastreduktion** Um eine unmittelbare erhebliche Gefährdung des sicheren Netzbetriebs abzuwenden, darf der Netzbetreiber auch ohne Zustimmung oder Entschädigung des betroffenen Endverbrauchers, Erzeugers oder Speicherbetreibers die Bezugs- und Einspeiseleistung steuern. Dies wird als Lastabwurf bezeichnet. Im Gegensatz zum Lastabwurf wird bei Lastreduktion die Last nicht einfach von der Versorgung getrennt.

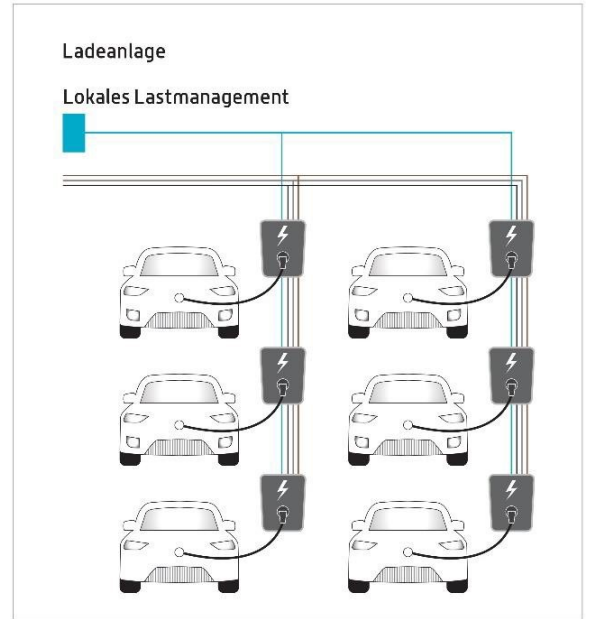
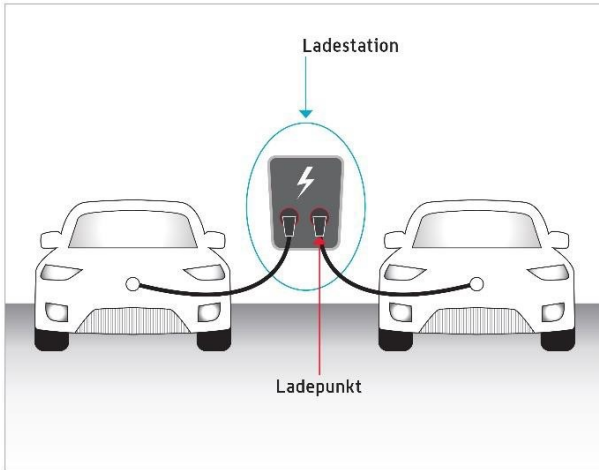


Abbildung 3: Begriffe Ladeinfrastruktur

12.2 Allgemeines

- (1) Für die Ladeinfrastruktur für Elektrofahrzeuge gelten bezüglich Meldewesen, Anschluss und Betrieb, etc. die gleichen Bestimmungen wie für Verbraucheranlagen (vgl. [Kapitel 8](#)) und elektrische Energiespeicher (vgl. [Kapitel 11](#)) sowie die NIN.
- (2) Ein- und zweiphasiger Bezug an Ladestation ist nur bis 16 A zulässig. Dem VNB ist dies auf Verlangen mit der Konformitätserklärung nachzuweisen.
- (3) Der Netzanschlussnehmer muss sicherstellen, dass die bezugsberechtigte Anschlussleistung unter Berücksichtigung des gesamten Leistungsbezugs nicht überschritten wird. Bei mehreren Ladestationen hinter dem gleichen (Haus-)Anschlusspunkt kann dies beispielsweise über ein lokales Lastmanagementsystem erfolgen. Zudem ist sicherzustellen, dass keine unzulässige Unsymmetrie entsteht (vgl. [Kapitel 1.6](#)).
- (4) Sind Ladeanlagen eigenständige Kundenanlagen (z.B. Dienstleister betreibt Anlage im Einkaufszentrum) benötigen sie eine definierte Übergabestelle ((Haus-)Anschlusspunkt, vgl. Abbildung 2) mit einer entsprechenden Messung nach Vorgaben des VNB.
- (5) Für öffentliche Ladestationen oder Ladeanlagen müssen in der Regel hohe Anschlussleistungen bereitgestellt werden, die unter Umständen eine eigene Transformatorenstation oder Netzverstärkungen erfordern können. Die Vorgaben dazu bestimmt der VNB. Es ist daher frühzeitig mit dem zuständigen VNB Kontakt aufzunehmen.
- (6) Bezüglich Netzurückwirkungen ist auf Verlangen des VNB eine Beurteilung nach D-A-CH-CZ einzureichen.
- (7) Für den Anschluss von Ladeanlagen sind allenfalls weitere Bestimmungen des VNB zu beachten.

Ergänzung: Grundsätzlich gilt bei mehr als einer Ladestation am gleichen Anschlusspunkt, dass ein Lastmanagement (dynamisches oder statisches) den Ladestrom begrenzen muss. Der maximale Ladestrom oder die maximale Ladeleistung muss mit dem VNB bestimmt werden.

Werden nachträglich weitere Ladestationen verwendet, ist eine Nachrüstung von bestehenden Stationen zwingend, sodass alle Ladestationen in das Lastmanagement eingebunden sind.

Bei Liegenschaften mit mehreren Netzanschlussnehmern (STWE, EFH-Überbauung usw.) muss eine Zustimmung aller Eigentümer vorliegen.

Der VNB bestimmt die maximal mögliche Leistung aufgrund von Netztopologie und Anschlusspunkt.

Ladestationen auf Parkplätzen oder in Tiefgaragen mit Erschliessung von verschiedenen Anschlusspunkten: Grundsätzlich gelten die gleichen Bedingungen wie unter (3). Zusätzlich muss ersichtlich sein, von welchem Netzanschluss der jeweilige Parkplatz erschlossen ist. Dies kann z. B. mit festmontierten Hinweisschildern (geschraubt), erfolgen.

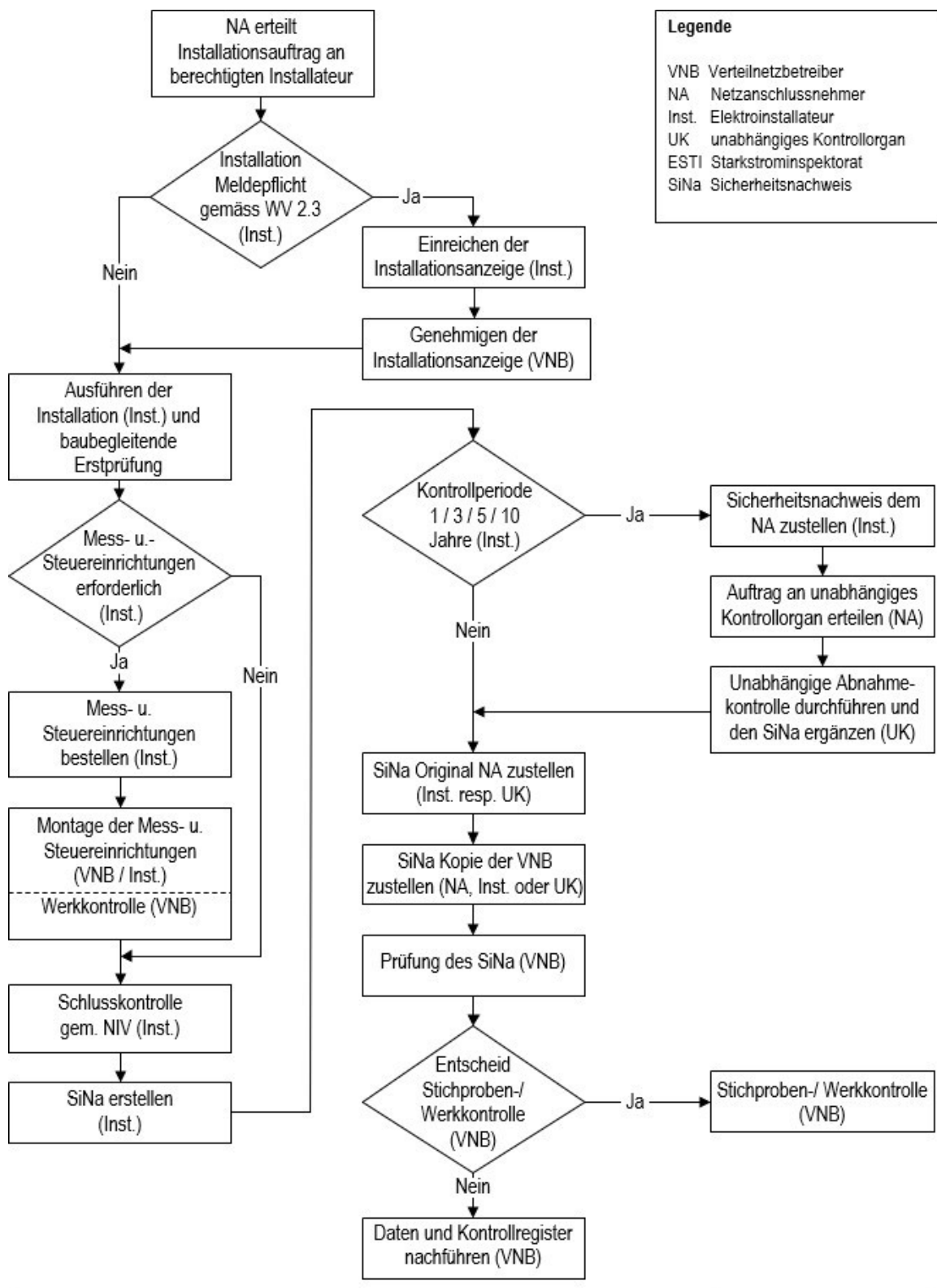
[Siehe Ausführungsbeispiel im Anhang WV 12.2 \(7\) 1-4.](#)

12.3 Ansteuerbarkeit

- (1) Um bei einer unmittelbaren Gefährdung des sicheren Netzbetriebs (vgl. [Kapitel 1.9.4](#)) die Leistung von Ladestationen oder Ladeanlagen temporär zu reduzieren, sind diese mit einer Leistung von mehr als 3,7 kVA mit einer Steuermöglichkeit für den VNB auszurüsten. Diese Steuerung geht der Nutzung der Flexibilität vor, welche nicht Teil der Werkvorschriften ist (vgl. [Kapitel 1.9.5](#)). Ladestationen, die nicht der regelmässigen Nutzung dienen (z.B. temporärer Einsatz bei Events oder Ähnlichem) sind davon ausgenommen.
Ergänzung: Dies gilt auch für Steckdosen, die für Ladestationen verwendet werden. Steckdosen und Wallbox sind mit einem Hinweis über die Sperrung des VNB zu bezeichnen.
Beispiel: Achtung: EW gesperrt!
- (2) Der VNB kann dazu das Verhalten der Ladestationen und -anlagen bezüglich maximalem und minimalem Ladestrom, der Ladestromreduktion, der Unterspannungsauslösung und der Unsymmetrieüberwachung festlegen.
- (3) Um diese Anforderung für die Elektrofahrzeuge verträglich umzusetzen, wurde die Verbändeleitlinie «Anforderungen für die Ansteuerbarkeit von Ladestellen der Elektromobilität» erarbeitet. Detaillierte Angaben sind dem Handbuch des VSE «Ladeinfrastruktur für die Elektromobilität» zu entnehmen. Die Ansteuerbarkeit wird durch eine Kommunikationsverbindung vom VNB Steuergerät (intelligentes Steuer- und Regelsystemen) zu Ladestationen und -anlagen oder zum lokalen Lastmanagementsystem sichergestellt (vgl. [Schema A 12.3](#) im Anhang). Aufgrund von zukünftigen Möglichkeiten bezüglich digitaler Schnittstelle wird empfohlen, eine Kommunikationsleitung für mindestens Schutzkleinspannung und den Anforderungen an die elektromagnetische Verträglichkeit (EMV) auszulegen. Alternative Kommunikationsverbindungen (Kabellos) sind bezüglich Ansteuerbarkeit und Sicherheit mit dem VNB abzusprechen.
- (4) Zur Gewährleistung eines sicheren Netzbetriebs gelten für Ladestationen und -anlagen im öffentlichen Bereich bezüglich Ansteuerbarkeit die gleichen Anforderungen wie beim Laden im privaten Bereich.
- (5) Für gesteckte und andere Anlagen, welche diesen Standard nicht unterstützen, kann in Absprache mit dem VNB eine andere Form der Ansteuerung (z.B. Lastschaltgerät oder Schaltschutz in der Zuleitung) eingesetzt werden.
Empfehlung: Bei Ladestationen sind Modelle mit EVU-Kontakt zu verwenden.

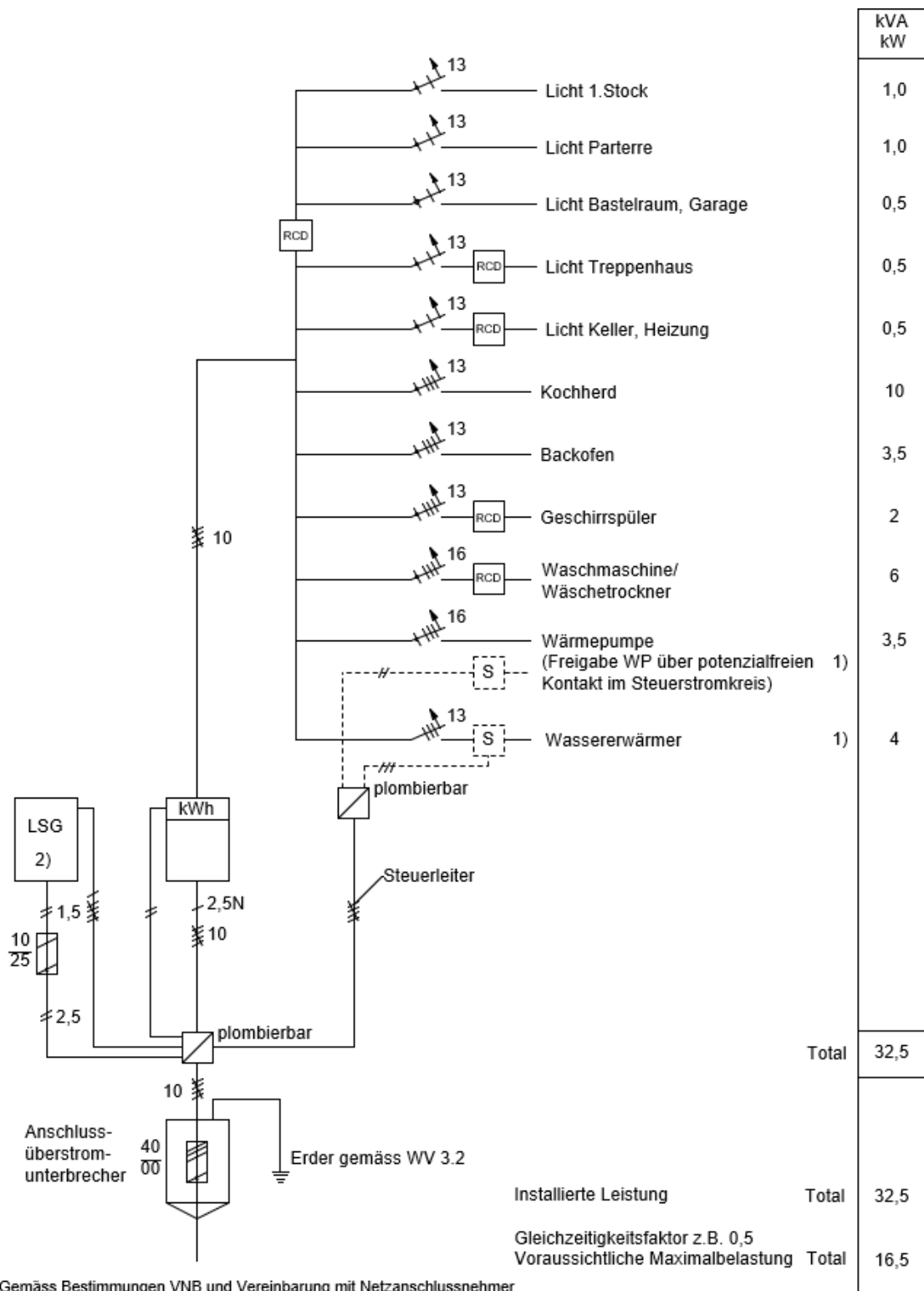
Anhang: Schemata bzw. Ausführungsbeispiele

A 2.1-2	Melden von Installationen gemäss NIV
A 2.3-2/1	Prinzipschema Einfamilienhaus
A 2.3-2/2	Prinzipschema Mehrfamilienhaus
WV 3.3 (1)/1	Überspannungsableiter (SPD) mit TN-C Installation
WV 3.3 (1)/2	Überspannungsableiter (SPD) mit TN-S Installation
A 4.1-5	Anschluss-Überstromunterbrecher in Schaltgerätekombination
A 5.1-2	Aussenkasten
WV 5.1 (2)/1	Aussenzählerkasten mit Platz für HAK Einsatz, Übersicht
WV 5.1 (2)/2	Hausanschluss für Mehrfamilienhaus: Einführung Aussparung, Verteilkasten
WV 5.1 (2)/3	Hausanschluss für Mehrfamilienhaus: Einführung Aussparung, Verteilschrank
WV 5.1 (2)/4	Aussenzählerkasten: Maueraussparung, Zuleitung, Montage
WV 5.1 (2)/5	Aussenzählerkasten: Maueraussparung, Zuleitung, Montage in Stützmauer
WV 5.1 (2)/6	Hausanschluss – Säule 25-160A DIN NH-00: Zuleitung, Montage
WV 5.1 (2)/7	Netzanschluss in Elektro-Zählerverteilung
WV 5.1 (2)/8	Beispiel Hausanschluss: Hausanschlusskasten mit Masse für Platz Einführung unten Seitenwand
WV 5.1 (2)/9	Beispiel Hausanschluss: Hausanschlusskasten mit Masse für Platz Einführung oben Seitenwand
WV 5.3 (1)/1	provisorische & temporäre Netzanschlüsse. Trennstelle: Netzbetreiber/Eigentümer
WV 6.1 (1)/1	Schema für Hausanschluss und Zählerkasten EFH
WV 6.1 (2)/1	Beispiel Verkabelung / Verrohrung der Bezüger- und Steuerleitungen
WV 7.4 (2)/1	Verkabelung für Gas- und Wasserzähler im EFH mit Fassadenkasten
WV 7.4 (2)/2	Verkabelung in Elektrozählerverteilung für Gas- und Wasserzähler im MFH
WV 7.4 (3)/1	Beispiel ZFA mit LTE
WV 7.4 (3)/2	Beispiel ZFA mit LTE: Einbaubeispiele
WV 7.4 (3)/3	Beispiel ZFA mit Funk
WV 7.4 (3)/4	Beispiel ZFA mit Funk: Einbaubeispiele
WV 7.7 (1)/1	Anordnung Zählerplätze Beispiel
A 7.9	Stromwandlermessung
WV 7.9.2	Schema Niederspannungswandlermessung (IBB/EVV/EVG/EGR)
A 7.10	Verdrahtung Messeinrichtung
A 7.5-7	Anordnung der Messeinrichtungen in Gebäuden
A 7.6-2	Normierte Apparatetafel für Zähler und TRE
WV 8.4 (3)/1	Beispiel Schema Boiler als netzrelevanten Verbraucher
WV 8.4 (3)/2	Beispiel Schema Boiler mit Legionellenschaltung
A 10.2	Melden von Erzeugungsanlagen
A 10.3/1	Eigenverbrauchsregelung mit einer Verbrauchsstätte
A 10.3/2	Eigenverbrauchsregelung mit mehreren Verbrauchsstätten
A 10.3/3	Energieerzeugungsanlage im Not/Parallelbetrieb
A 10.3/4	Energieerzeugungsanlage und elektrischer Energiespeicher AC im Not/Parallelbetrieb
A 10.3/5	Energieerzeugungsanlage und elektrischer Energiespeicher DC im Not/Parallelbetrieb
WV 10.3.1 (5)/1	Beispiel Ansteuerung Wechselrichter PV-Anlagen > 30 kVA
A 10.6	Energieerzeugungsanlage ohne Parallelbetrieb mit dem Stromversorgungsnetz
WV 10.7 (5)/1	Ausführungsart ZEV
WV 10.7 (5)/2	Ausführungsart Modell Eigenstrom
WV 12.2 (7)/1	Beispiel Sperrung von Elektrofahrzeug EFH für Steckdosen oder Wallbox
WV 12.2 (7)/2	Beispiel Sperrung von Elektrofahrzeug EFH mit EVU Freigabe auf Wallbox
WV 12.2 (7)/3	Beispiel Sperrung von Elektrofahrzeug EFH mit dynamischem Lastmanagementsystem
WV 12.2 (7)/4	Beispiel Beschriftung E-Ladestation in Tiefgarage mit mehreren Netzanschlüssen
A 12.3	Ansteuerung Ladestation / Ladeanlage

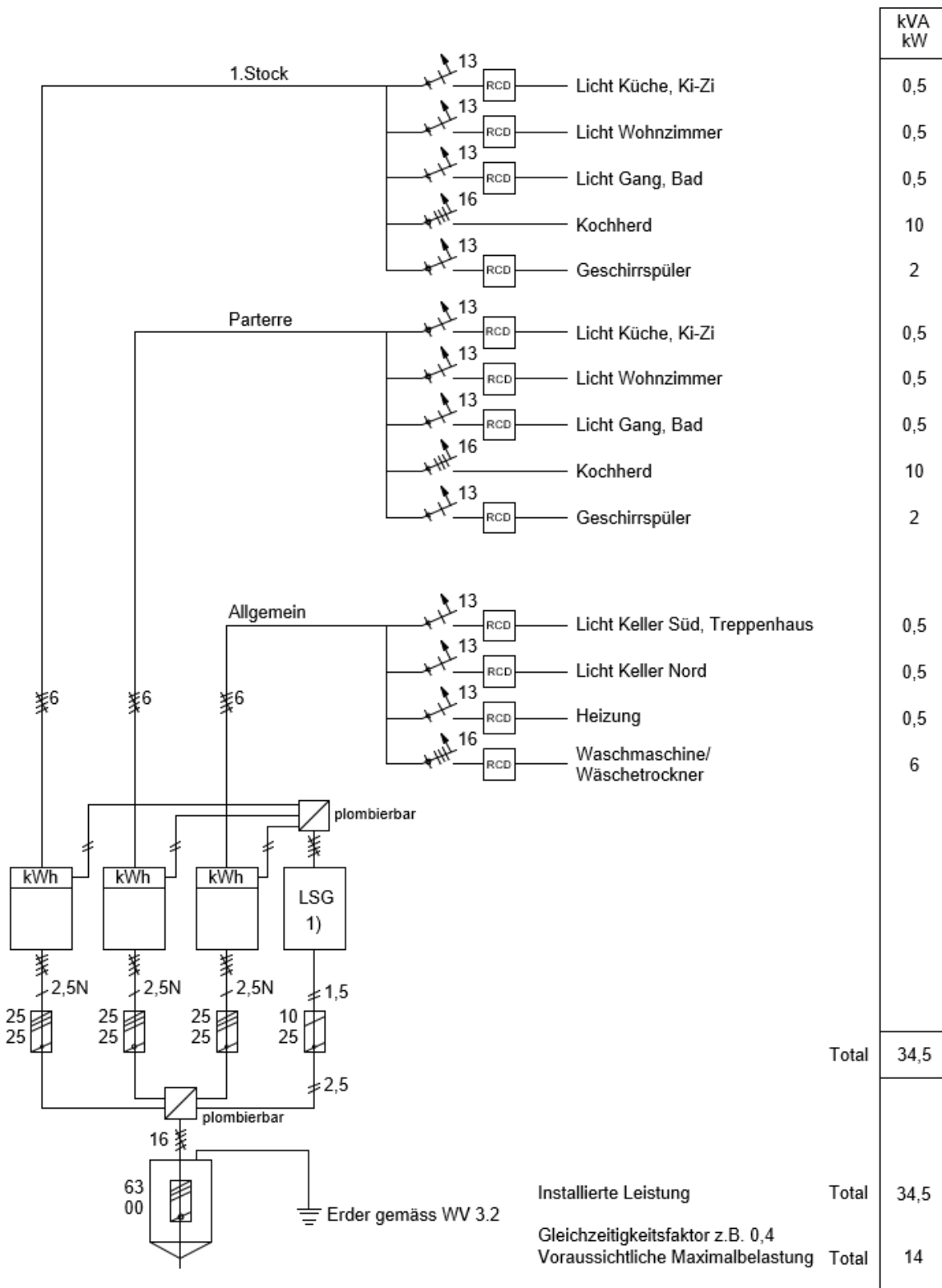


Legende	
VNB	Verteilnetzbetreiber
NA	Netzanschlussnehmer
Inst.	Elektroinstallateur
UK	unabhängiges Kontrollorgan
ESTI	Starkstrominspektorat
SiNa	Sicherheitsnachweis

Melden von elektrischen Installationen	A 2.1-2
WV-CH 2021	WV 2021-01

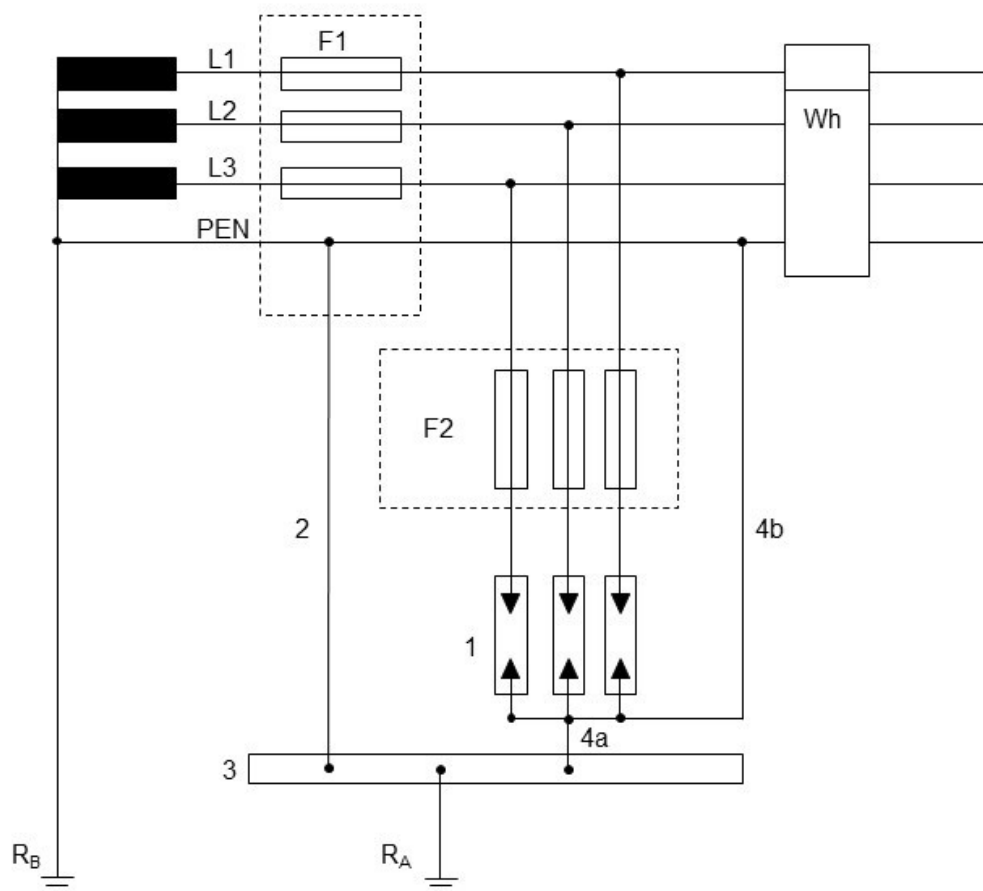


Beispiel Prinzipschema Einfamilienhaus	A 2.3-2/1
WV-CH 2021	WV 2021-01



1) LSG = Lastschaltgerät oder dergleichen

Beispiel Prinzipschema Mehrfamilienhaus	A 2.3-2/2
WV-CH 2021	WV 2021-01



- 1 SPD Typ 1
- 2 Schutzpotenzialausgleichsleiter
- 3 Haupterdungsschiene
- 4a Erdungsleiter ≤ 0.5 m
- 4b Schutzpotenzialausgleichsleiter für den Blitzschutz
- F1 Überstrom-Schutzeinrichtungen Hausanschluss
- F2 Überstrom-Schutzeinrichtungen nach Angabe des Herstellers des SPD Typ 1
- R_A Anlagenerder, z.B. Fundamenterder
- R_B Netzbetriebserder

Überspannungsableiter (SPD) mit TN-C Installation

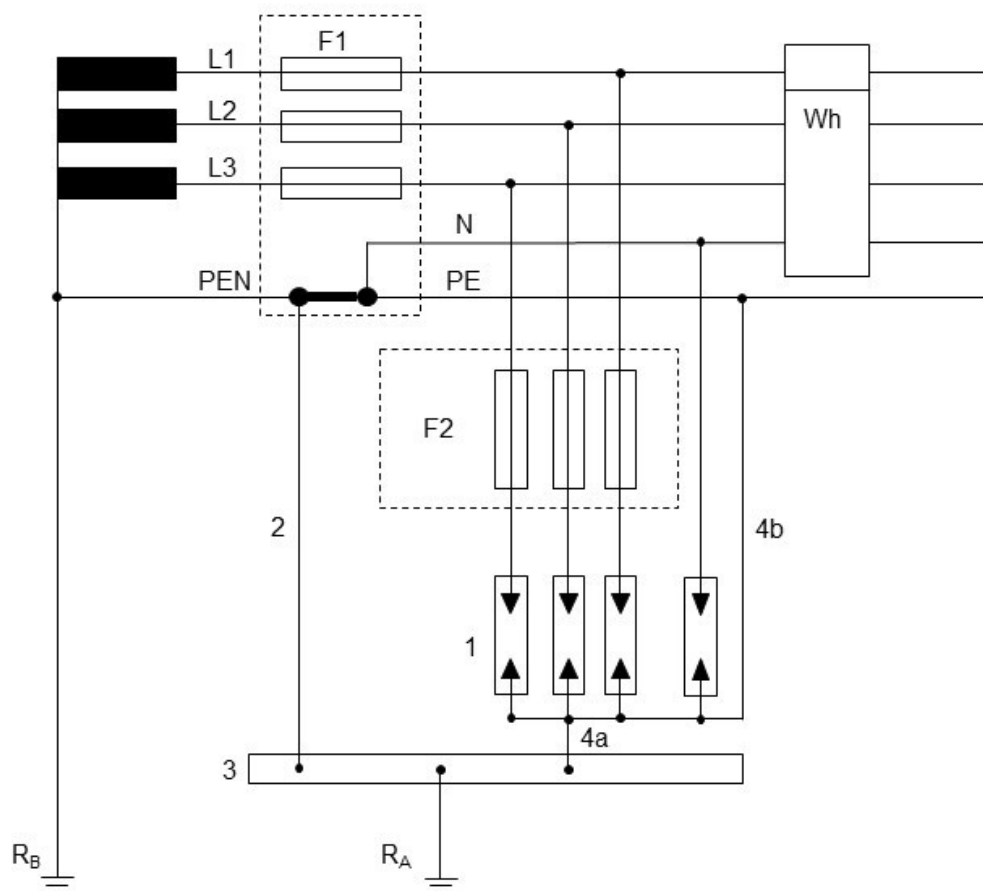
Gezeichnet	25.04.2019	scb
Geprüft	25.04.2019	spp
G geändert		
Plangrösse		

Gültig bei folgenden VNB:

IBB EWW EMU EVV EVG EVK EGR

WV 3.3 (1)

1



- 1 SPD Typ 1
- 2 Schutzpotenzialausgleichsleiter
- 3 Haupterdungsschiene
- 4a Erdungsleiter ≤ 0.5 m
- 4b Schutzpotenzialausgleichsleiter für den Blitzschutz
- F1 Überstrom-Schutzeinrichtungen Hausanschluss
- F2 Überstrom-Schutzeinrichtungen nach Angabe des Herstellers des SPD Typ 1
- RA Anlagenerder, z.B. Fundamenterder
- RB Netzbetriebserder

Die vierte SPD Typ 1 zwischen N und PE kann dann entfallen, wenn deren Einbauort in unmittelbarer Nähe der Aufteilungsstelle des PEN-Leiters in N und PE liegt.

Überspannungsableiter (SPD) mit TN-S Installation

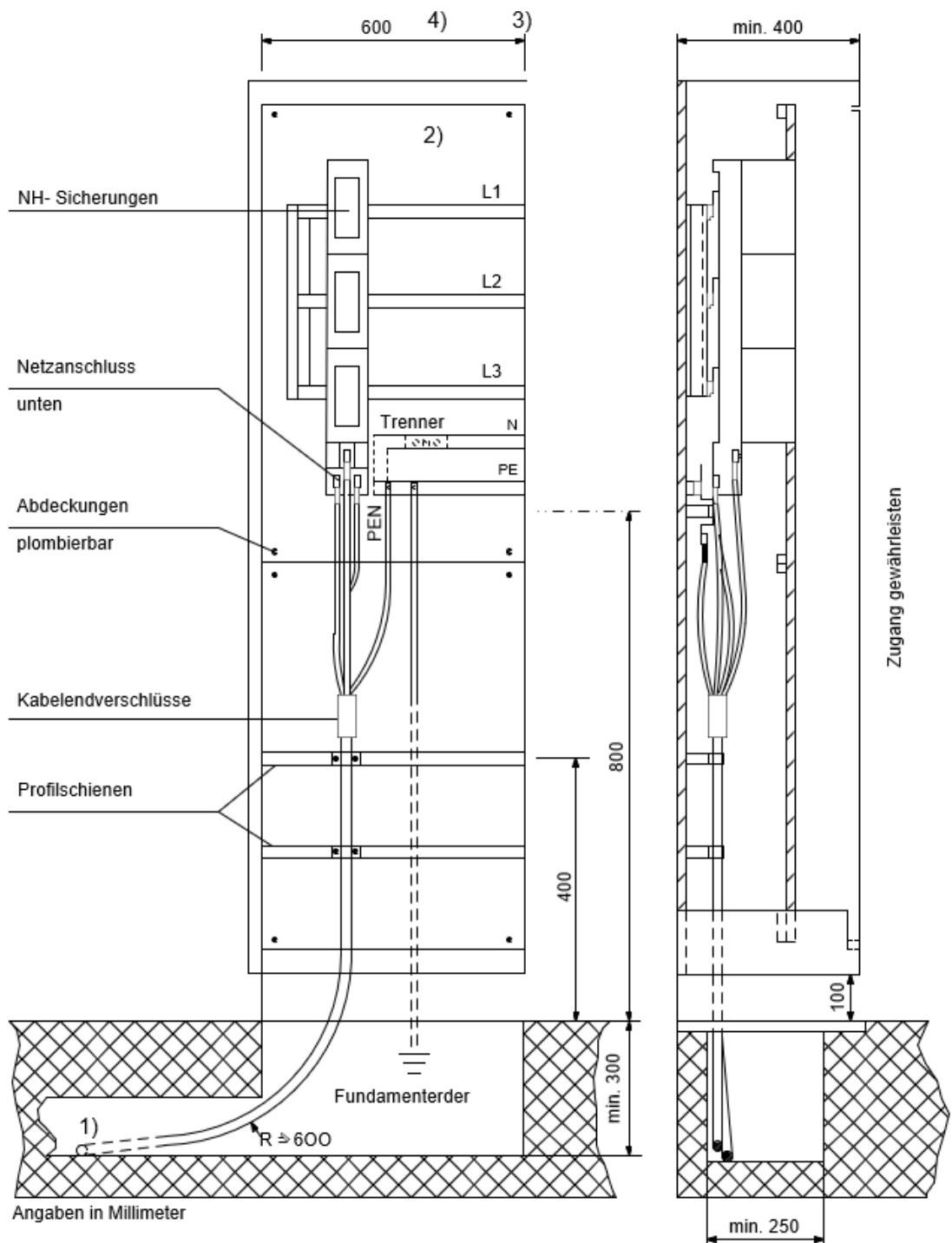
Gezeichnet	25.04.2019	scb
Geprüft	25.04.2019	spp
Geändert		
Plangrösse		

Gültig bei folgenden VNB:

IBB EWW EMU EVV EVG EVK EGR

WV 3.3 (1)

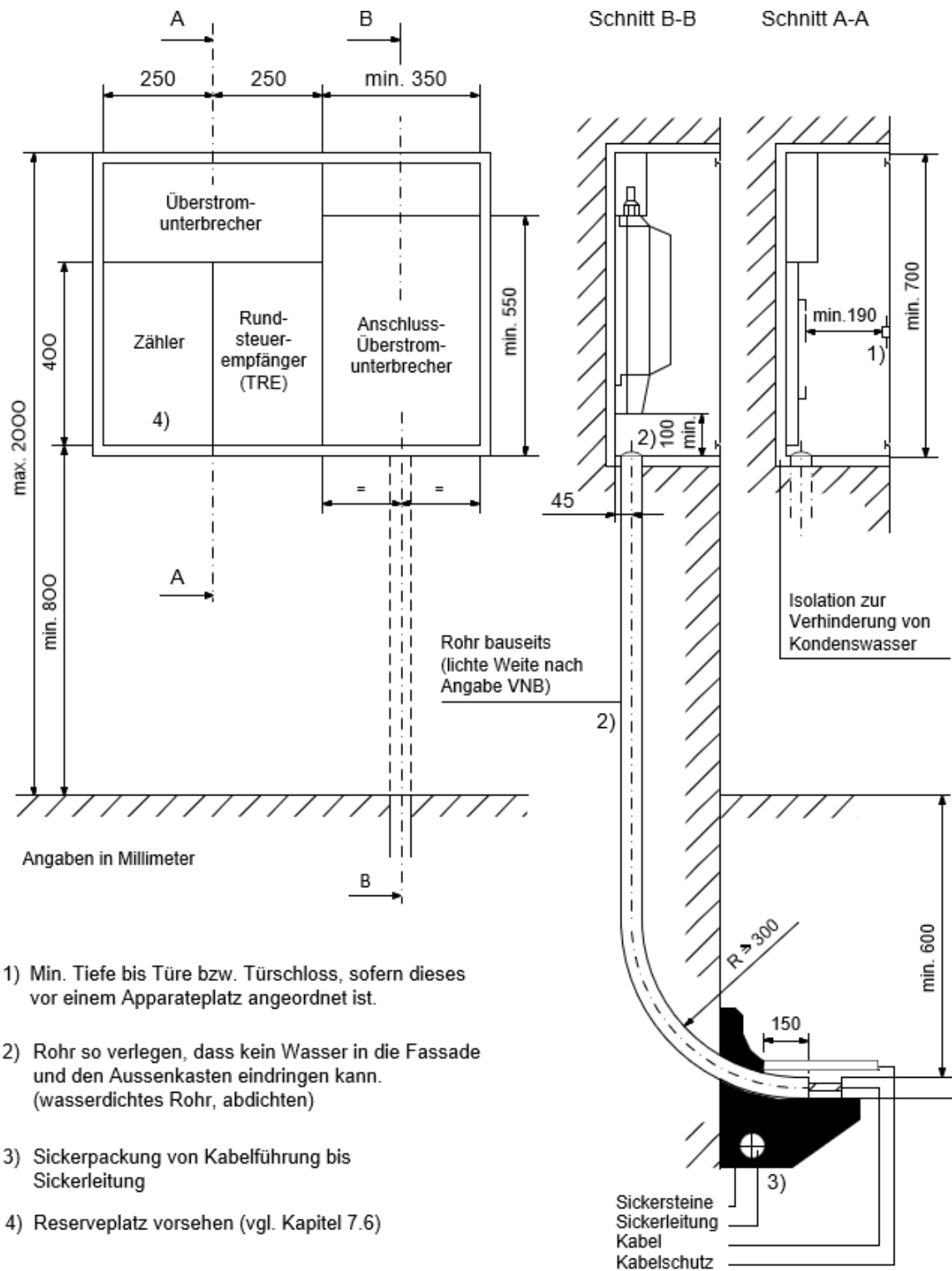
2

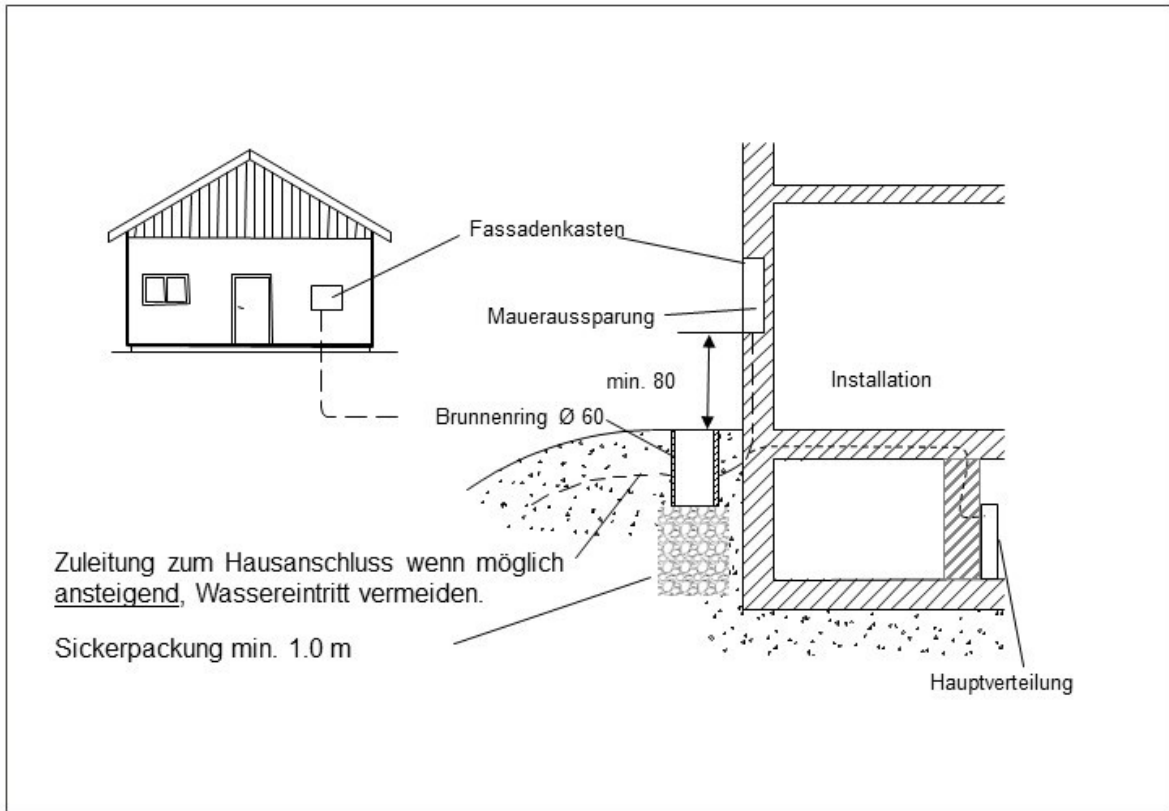


Angaben in Millimeter

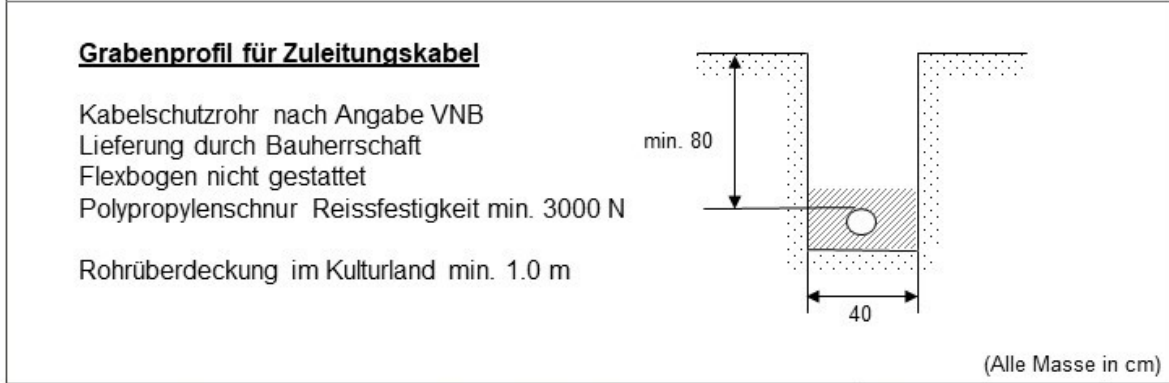
- 1) Rohre: Nennweite gemäss Vorgabe VNB, wasserdicht verlegt
- 2) Reserveplatz für allfällige Anschlussverstärkung gemäss Bestimmungen VNB
- 3) Bei Abgangs-Überstromunterbrechern Trennwand erforderlich
- 4) Breite so wählen, dass Kabelradius eingehalten werden kann

Beispiel Anschluss-Überstromunterbrecher in Schaltgerätekombination	A 4.1-5
WV-CH 2021	WV 2021-01



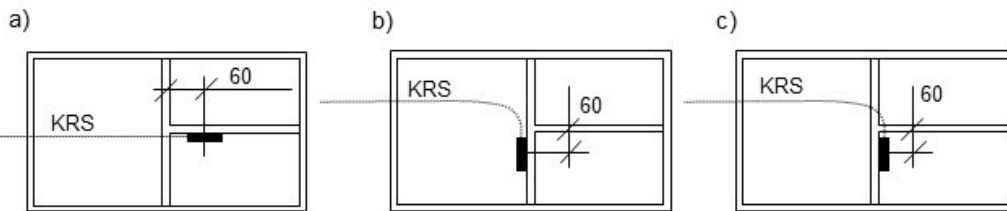
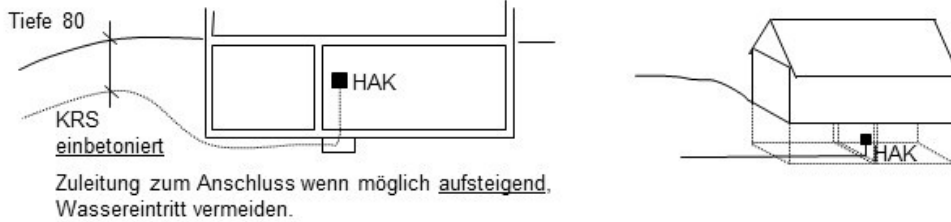


- Einsatz:**
- bei Einfamilien- / Doppel Einfamilienhäuser (inkl. Zähler)
 - bei nicht ständig bewohnten Objekten (inkl. Zähler)
 - bei schwer zugänglichen Hauptverteilungen
 - bei Platzmangel im Verteilraum
 - bei ungenügenden Kabeleinführungen
 - bei ungenügendem Anschlussraum in der Hauptverteilung

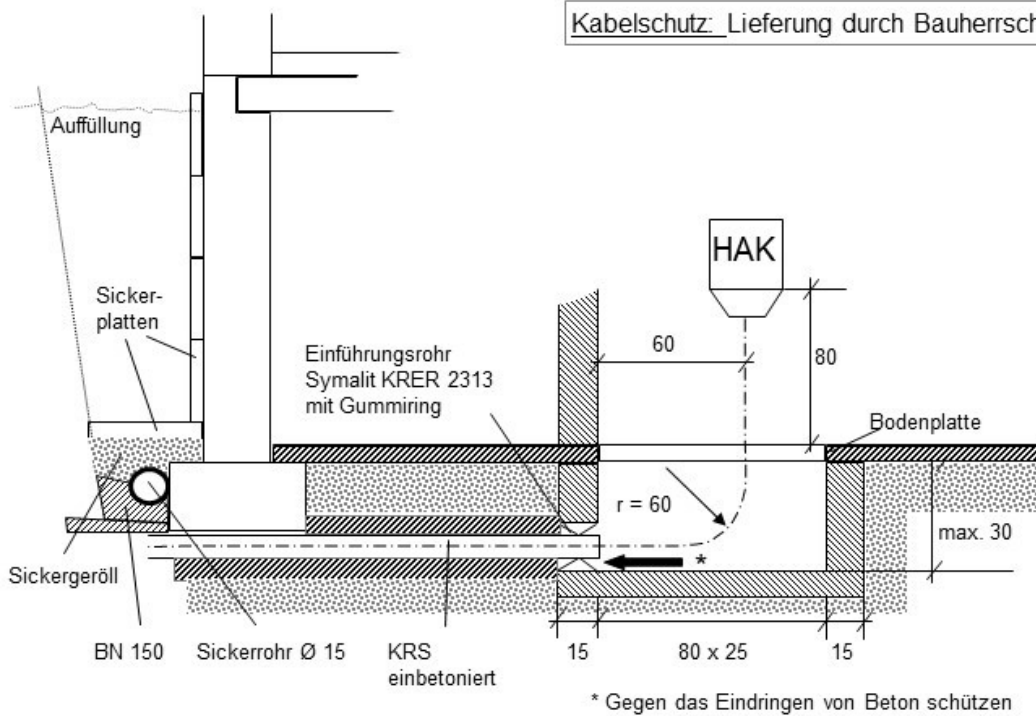


Aussenzählerkasten mit Platz für HAK	Gezeichnet	25.04.2019	scb
	Geprüft	25.04.2019	scr
Einsatz, Übersicht	Geändert		
	Plangrösse		
Gültig bei folgenden VNB: <input checked="" type="checkbox"/> IBB <input checked="" type="checkbox"/> EWW <input checked="" type="checkbox"/> EMU <input checked="" type="checkbox"/> EVV <input checked="" type="checkbox"/> EVG <input checked="" type="checkbox"/> EVK <input checked="" type="checkbox"/> EGR			WV 5.1 (2)
			1

**Anschlüsse rechtzeitig mit VNB abklären!
KRS Dimensionierung gemäss VNB**



Enge Radien bei der Kabelzuleitung vermeiden
Polypropylenschnur Reissfestigkeit min. 3000 N



Kabelschutz: Lieferung durch Bauherrschaft

(Alle Masse in cm)

**Hausanschluss für Mehrfamilienhaus
Einführung Aussparung, Verteilkasten**

Gezeichnet	25.04.2019	scb
Geprüft	25.04.2019	scr
Geändert		
Plangrösse		

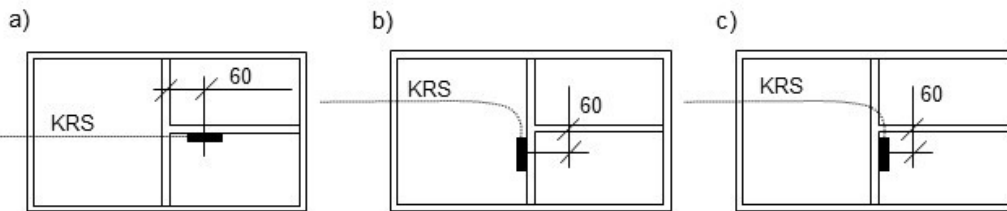
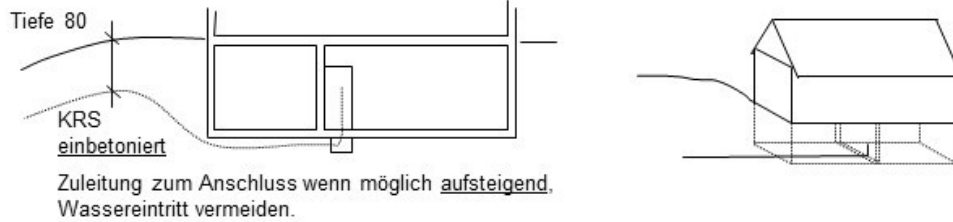
Gültig bei folgenden VNB:

IBB EWW EMU EVV EVG EVK EGR

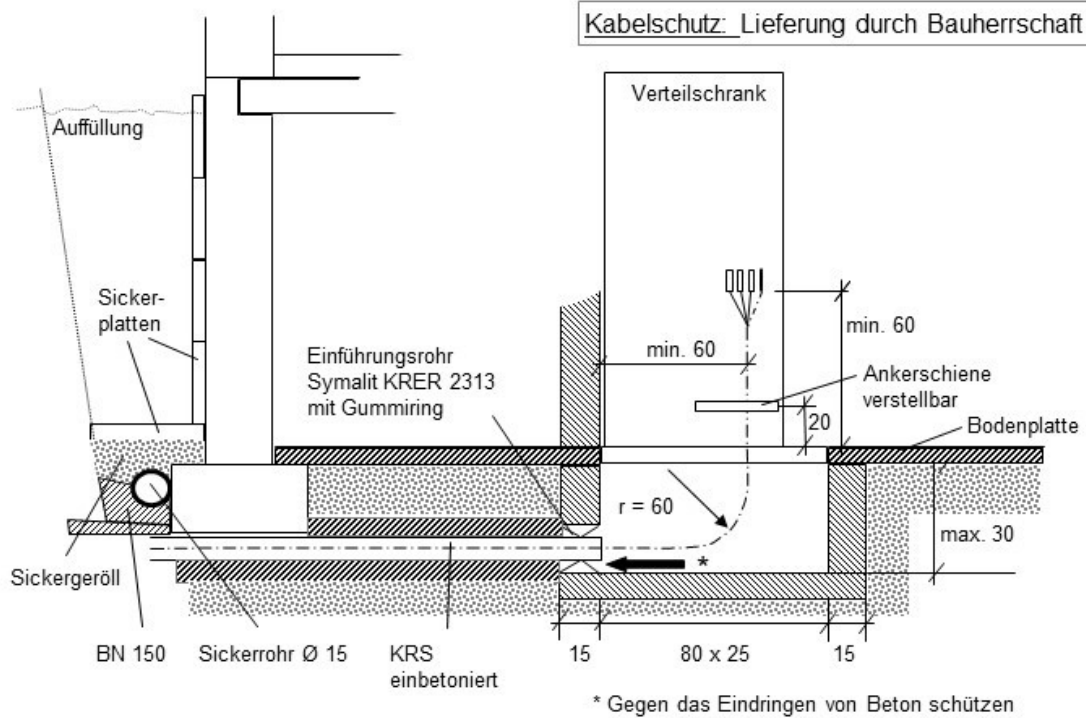
WV 5.1 (2)

2

Anschlüsse rechtzeitig mit VNB abklären! KRS Dimensionierung gemäss VNB



Enge Radien bei der Kabelzuleitung vermeiden
Polypropylenschnur Reissfestigkeit min. 3000 N



(Alle Masse in cm)

Hausanschluss für Mehrfamilienhaus Einführung Aussparung, Verteilschrank

Gezeichnet	25.04.2019	scb
Geprüft	25.04.2019	scr
Geändert		
Plangrösse		

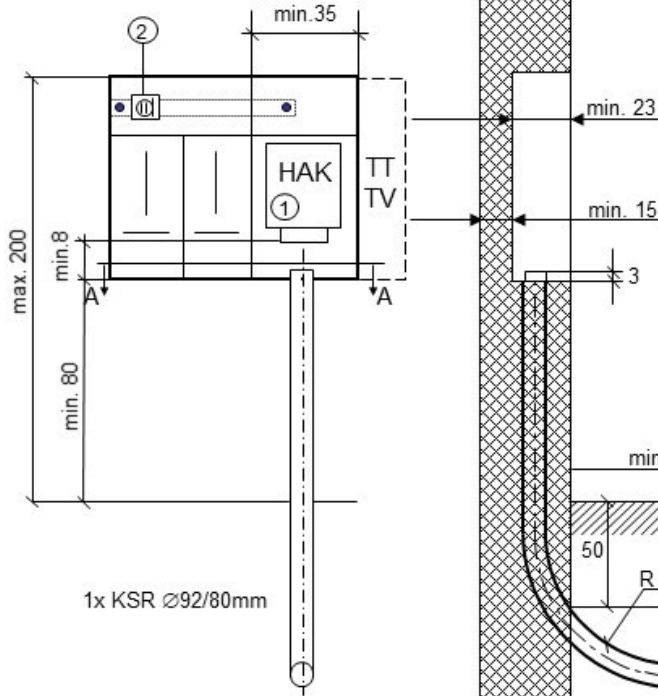
Gültig bei folgenden VNB:

IBB EWW EMU EVV EVG EVK EGR

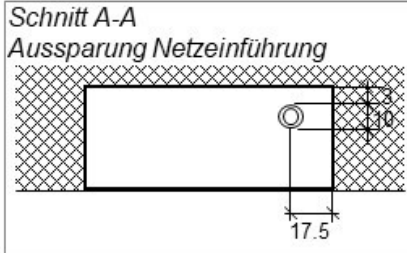
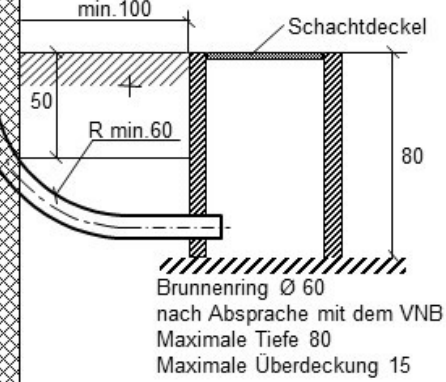
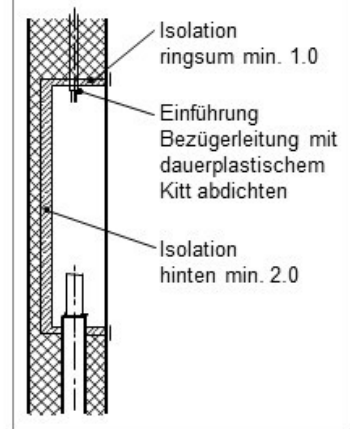
WV 5.1 (2)

3

Ansicht von aussen



Detail Kastenmontage



- ① Hausanschlusskasten Typ DIN 00
- ② Sicherungselement Gr. II 10A mit Plombierhaube

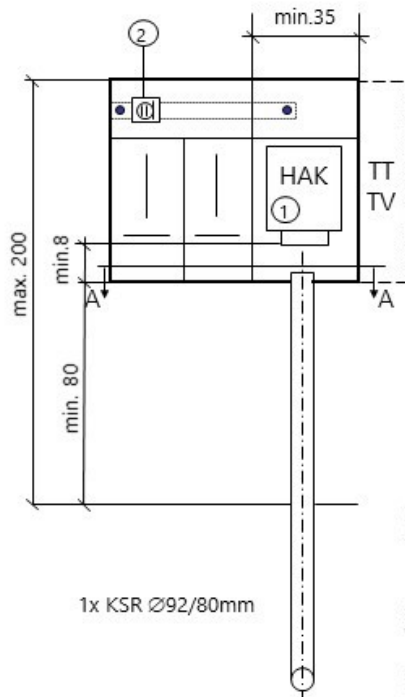
Bemerkungen:

- Aussparungen werden durch Elektro-Installateur bestimmt.
- Standort nach Absprache mit VNB (unzulässig sind Standorte in Kellerabgängen)
- EMU: Fassadenkasten optional, keine Forderung

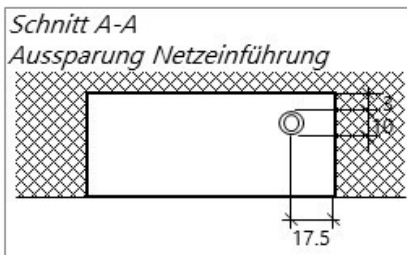
(Alle Masse in cm)

Aussenzählerkasten Maueraussparung, Zuleitung, Montage	Gezeichnet	25.04.2019	scb
	Geprüft	25.04.2019	scr
	Geändert	28.03.2022	scb
Gültig bei folgenden VNB:		Plangrösse	
<input checked="" type="checkbox"/> IBB <input checked="" type="checkbox"/> EWW <input checked="" type="checkbox"/> EMU <input checked="" type="checkbox"/> EVV <input checked="" type="checkbox"/> EVG <input checked="" type="checkbox"/> EVK <input checked="" type="checkbox"/> EGR		WV 5.1 (2)	4

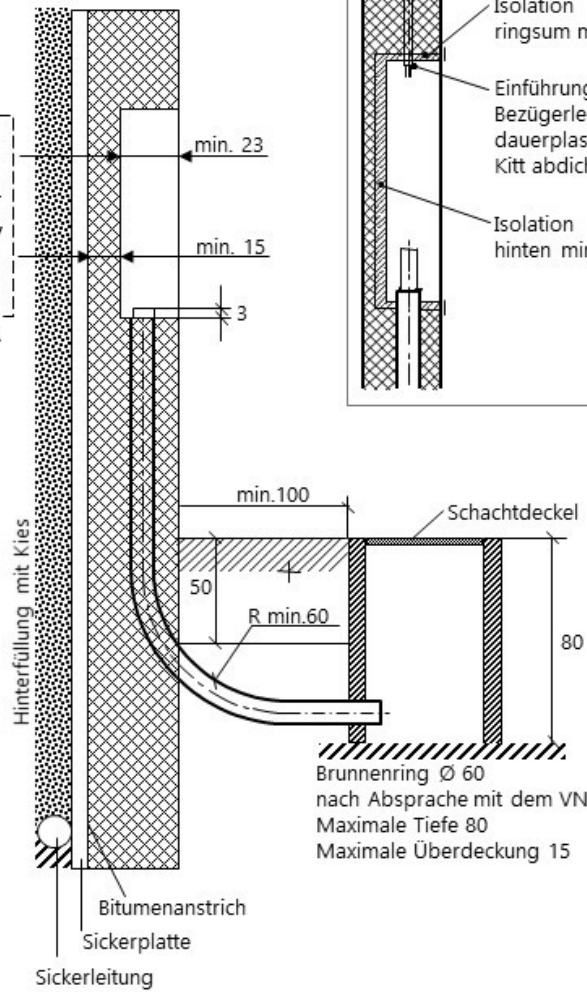
Ansicht von aussen



1x KSR Ø92/80mm



Schnitt A-A
Ausparung Netzeinführung



Detail Kastenmontage

Isolation ringsum min. 1.0
Einführung Bezügerleitung mit dauerplastischem Kitt abdichten
Isolation hinten min. 2.0

min. 100
Schachtdeckel
50
R min. 60
80
Brunnenring Ø 60
nach Absprache mit dem VNB
Maximale Tiefe 80
Maximale Überdeckung 15

Bitumenanstrich
Sickerplatte
Sickerleitung

- ① Hausanschlusskasten Typ DIN 00
- ② Sicherungselement Gr. II 10A mit Plombierhaube

Bemerkungen:

- Ausparungen werden durch Elektro-Installateur bestimmt.
- Standort nach Absprache mit VNB (unzulässig sind Standorte in Kellerabgängen)
- EMU: Fassadenkasten optional, keine Forderung

(Alle Masse in cm)

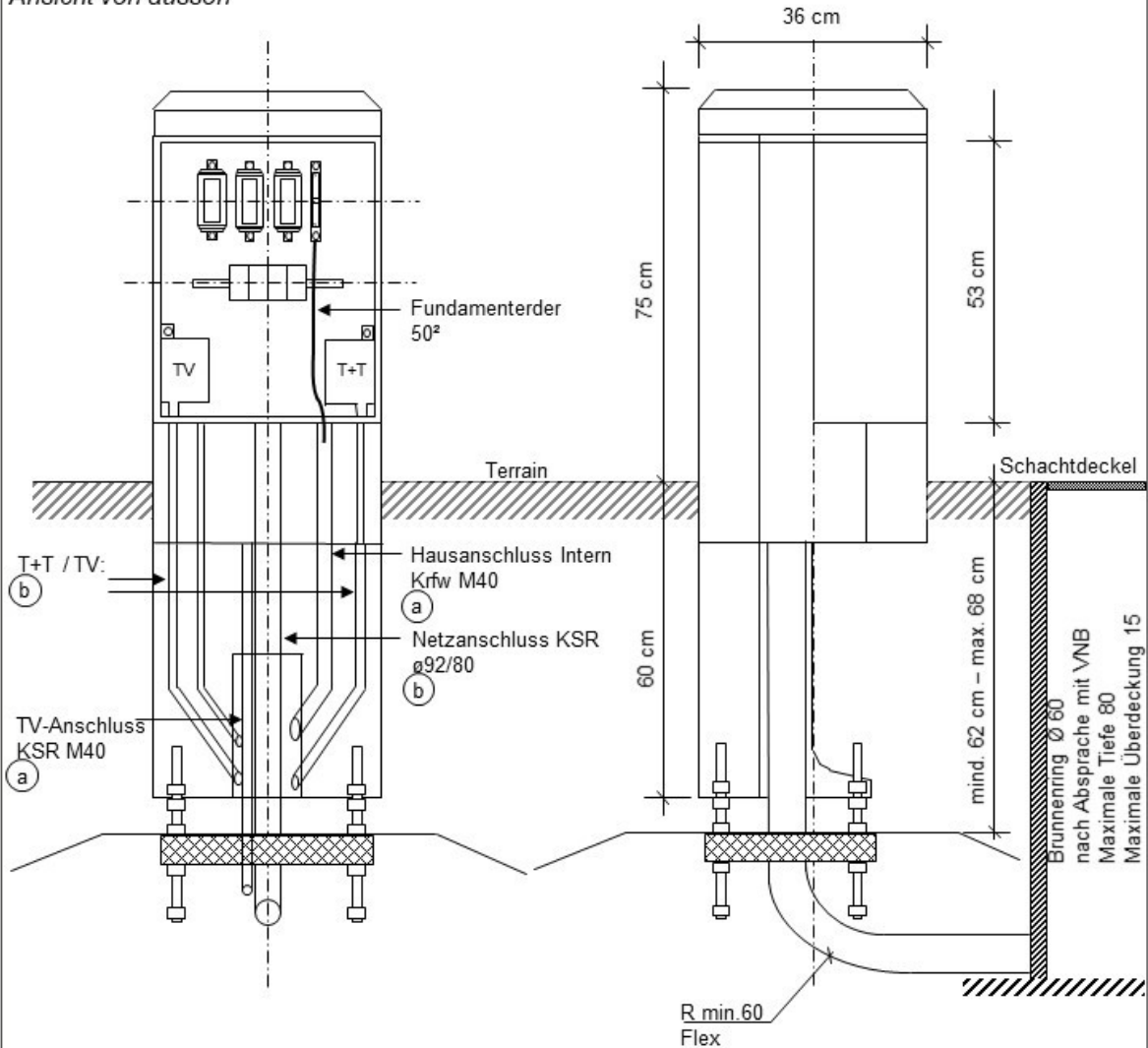
Aussenzählerkasten
Mauerausparung, Zuleitung, Montage in Stützmauer

Gültig bei folgenden VNB:

IBB EWW EMU EVV EVG EVK EGR

Gezeichnet	25.04.2019	scb
Geprüft	25.04.2019	scr
Geändert	28.03.2022	scb
Plangrösse		
WV 5.1 (2)		5

Ansicht von aussen



- (a) E + TV - Netzanschluss
- (b) T+T und TV: Rohrgrösse durch Installateur

Bemerkungen:

- Aussparungen werden durch Elektro-Installateur bestimmt.
- Standort nach Absprache mit VNB

(Alle Masse in cm)

**Hausanschluss – Säule 25-160A DIN NH-00
Zuleitung, Montage**

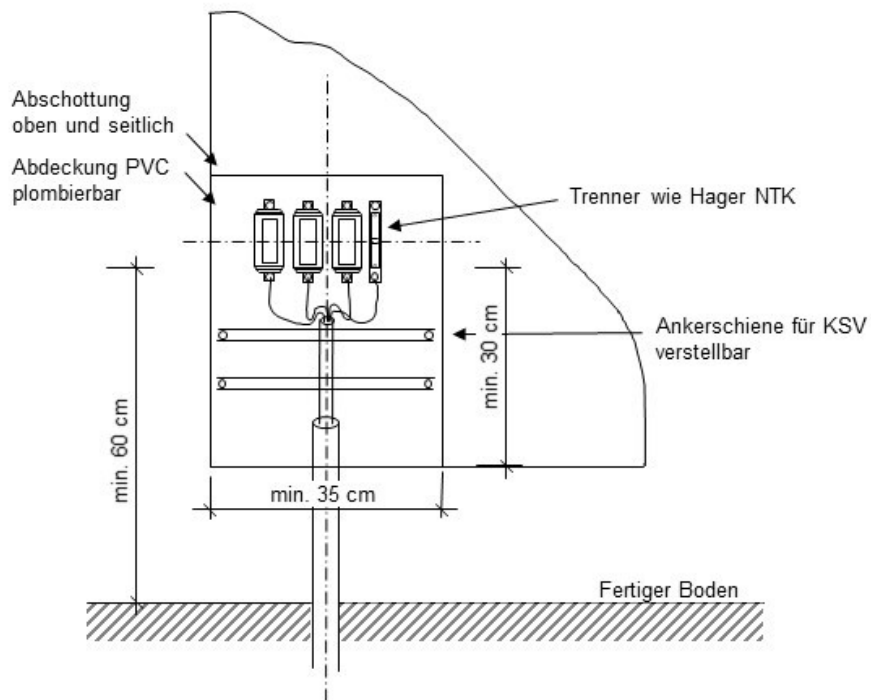
Gezeichnet	25.04.2019	scb
Geprüft	25.04.2019	scr
Geändert	22.03.2022	scb
Plangrösse		

Gültig bei folgenden VNB:

- IBB EWW EMU EVV EVG EVK EGR

WV 5.1 (2)

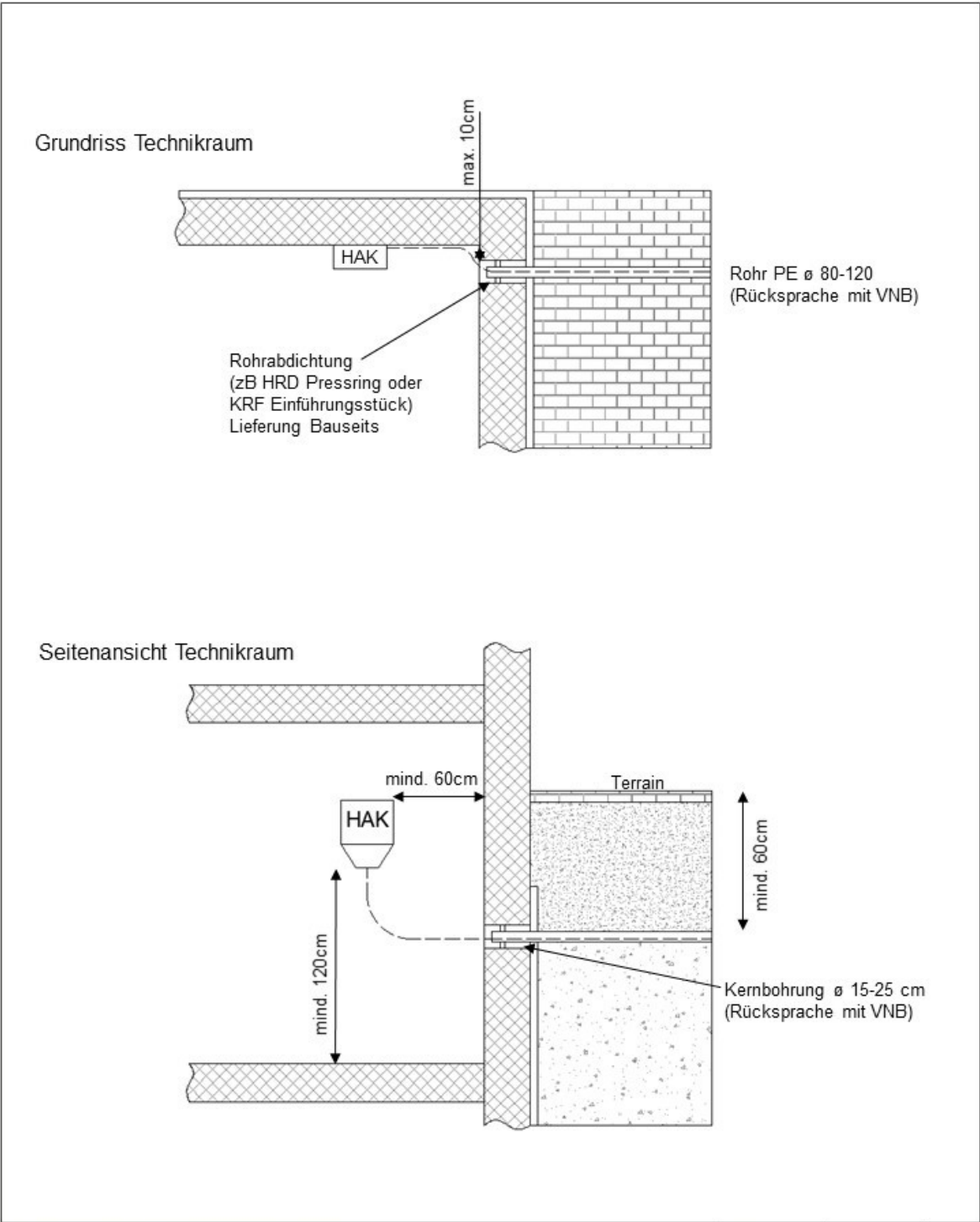
6



Dimensionierung für Einbau DIN 00 160 A
 Für grössere Netzanschlüsse ist ein separates Einspeisefeld
 gem. Anhang WV CH 2018 A4.15 zu erstellen

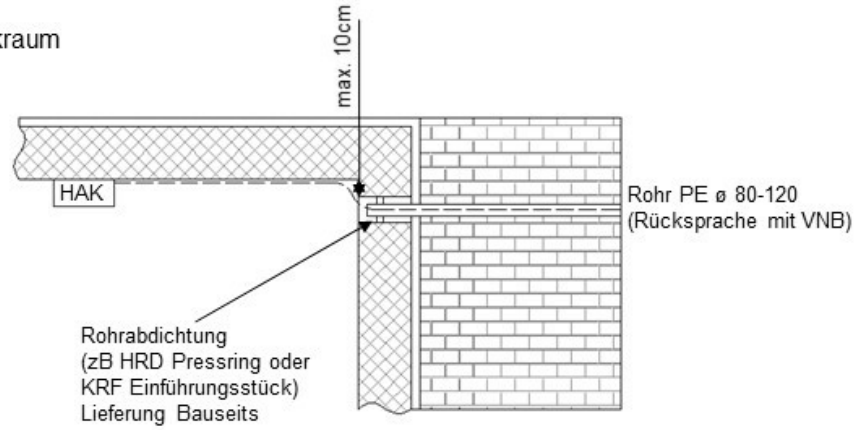
(Alle Masse in cm)

Netzanschluss in Elektro-Zählerverteilung	Gezeichnet	25.04.2019	scb
	Geprüft	25.04.2019	spp
Gültig bei folgenden VNB: <input checked="" type="checkbox"/> IBB <input checked="" type="checkbox"/> EWW <input checked="" type="checkbox"/> EMU <input checked="" type="checkbox"/> EVV <input checked="" type="checkbox"/> EVG <input checked="" type="checkbox"/> EVK <input checked="" type="checkbox"/> EGR	Geändert		
	Plangrösse		
	WV 5.1 (2)		7

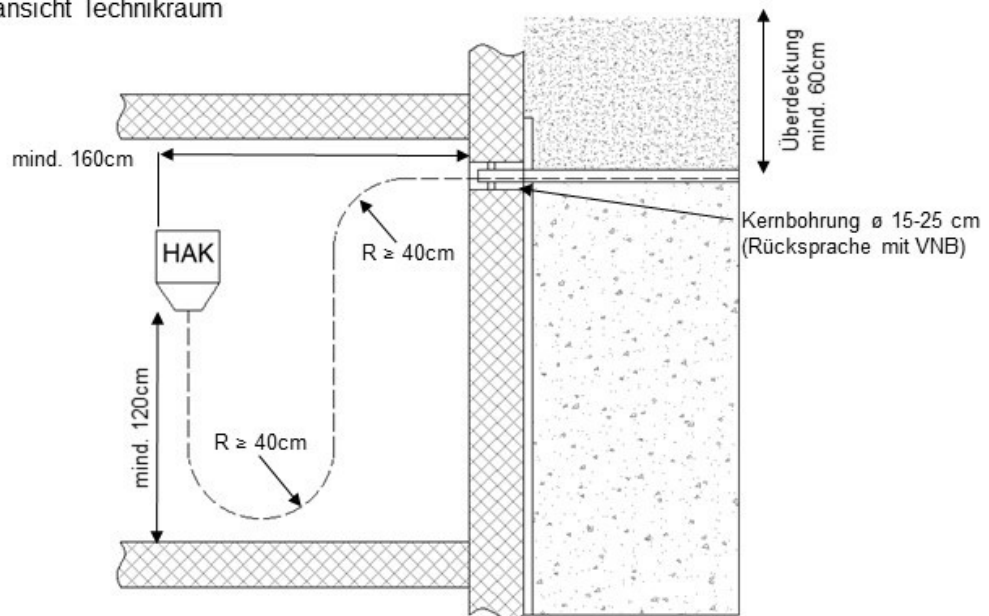


Beispiel Hausanschluss Hausanschlusskasten mit Masse für Platz Einführung unten Seitenwand	Gezeichnet	17.03.2022	scb
	Geprüft	17.03.2022	scr
	Geändert		
	Plangrösse		
Gültig bei folgenden VNB: <input checked="" type="checkbox"/> IBB <input checked="" type="checkbox"/> EWW <input checked="" type="checkbox"/> EMU <input checked="" type="checkbox"/> EVV <input checked="" type="checkbox"/> EVG <input checked="" type="checkbox"/> EVK <input checked="" type="checkbox"/> EGR			WV 5.1 (2)
			8

Grundriss Technikraum



Seitenansicht Technikraum



**Beispiel Hausanschluss
Hausanschlusskasten mit Masse für Platz
Einführung oben Seitenwand**

Gültig bei folgenden VNB:

IBB EWW EMU EVV EVG EVK EGR

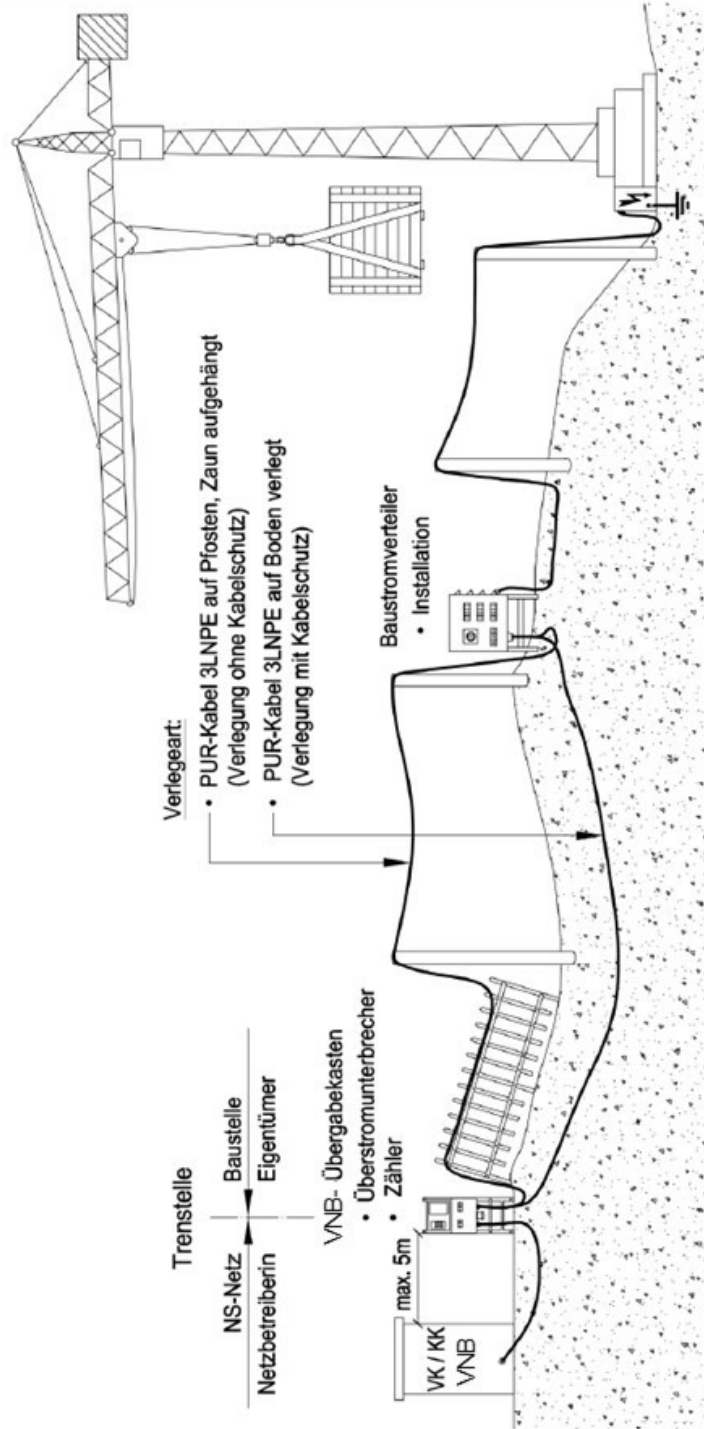
Gezeichnet	17.03.2022	scb
Geprüft	17.03.2022	scr
Geändert		
Plangrösse		

WV 5.1 (2)

9

Grundsätzlich werden die temporären Anschlüsse ans Netz mittels Übergabekasten gemäss nachfolgender Anordnung erstellt:

- VNB-Übergabekasten neben Kabelkabine oder Trafostation
- Der Eigentümer oder der von ihm bezeichnete Vertreter sorgt dafür, dass die elektrische Installation ständig den Anforderungen der Niederspannungs-Installationsverordnung (NIV) Artikel 3 und 4 entsprechen.

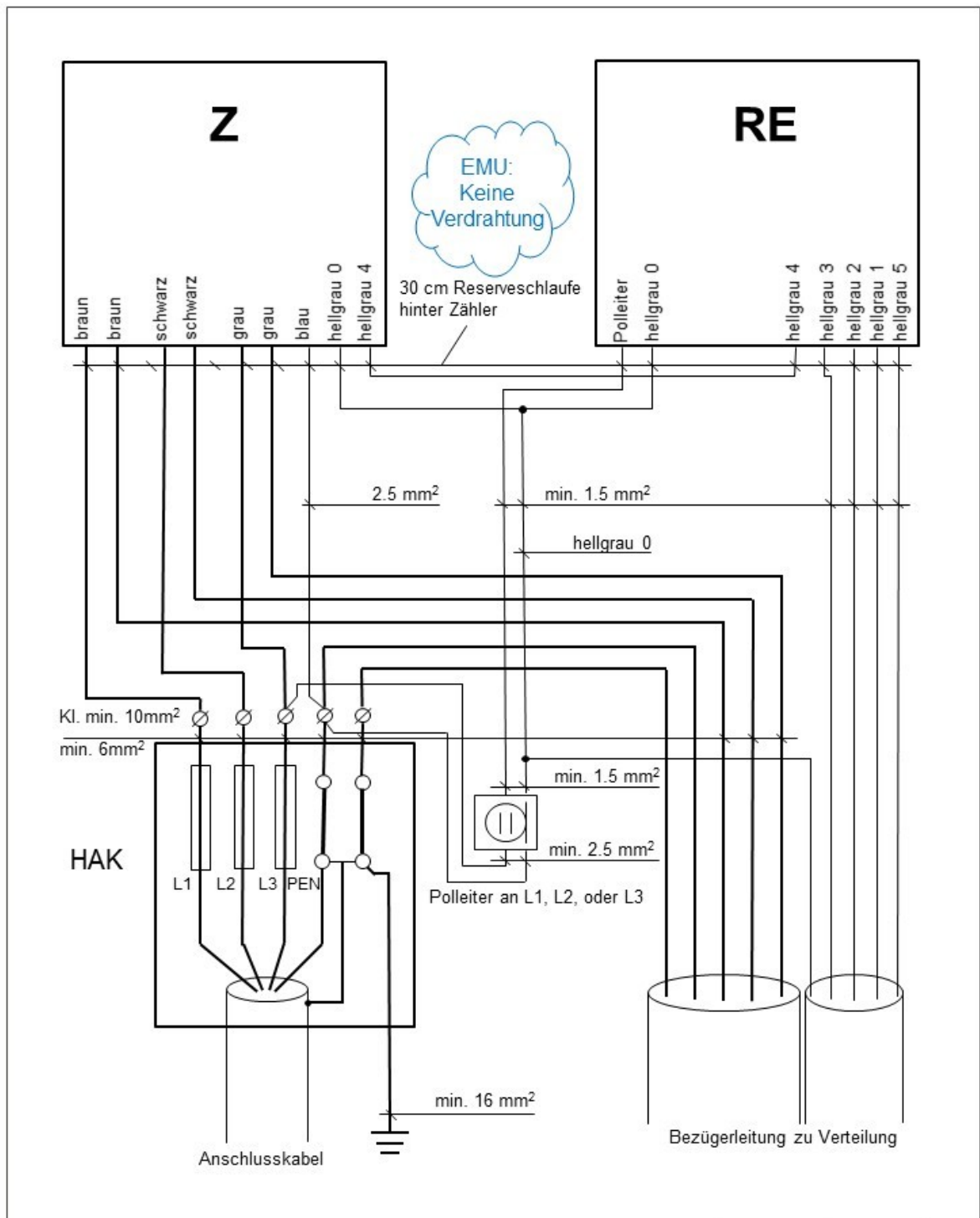


provisorische & temporäre Netzanschlüsse
Trennstelle: Netzbetreiber / Eigentümer

Gültig bei folgenden VNB:

- IBB EWW EMU EVW EVG EVK EGR

Gezeichnet	AEW	
Geprüft	25.04.2019	scr
Geändert	28.02.2019	scb
Plangrösse		
WV 5.3 (1)		1

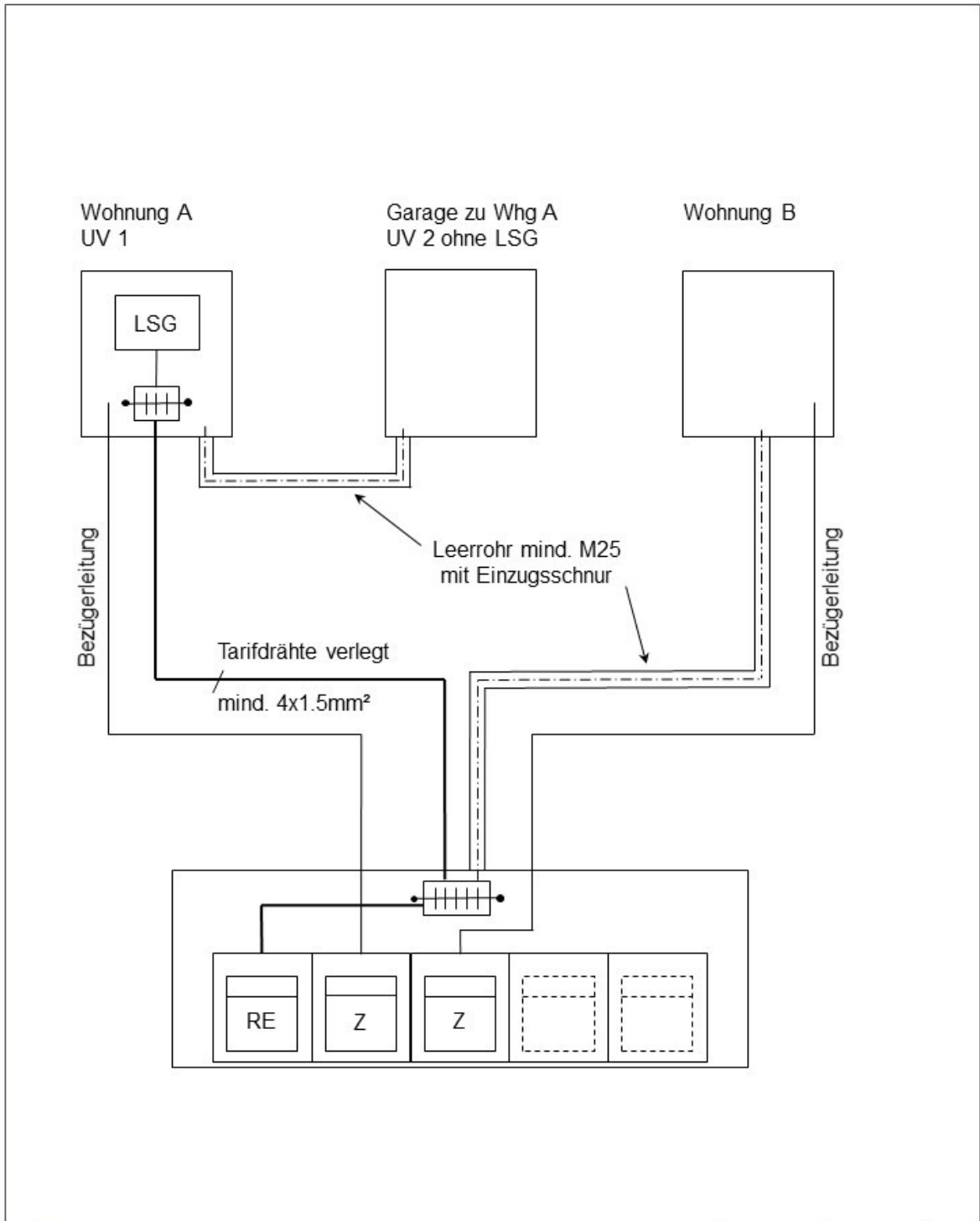


Schema für Hausanschluss und Zählerkasten EFH

Gültig bei folgenden VNB:

IBB EWW EMU EVV EVG EVK EGR

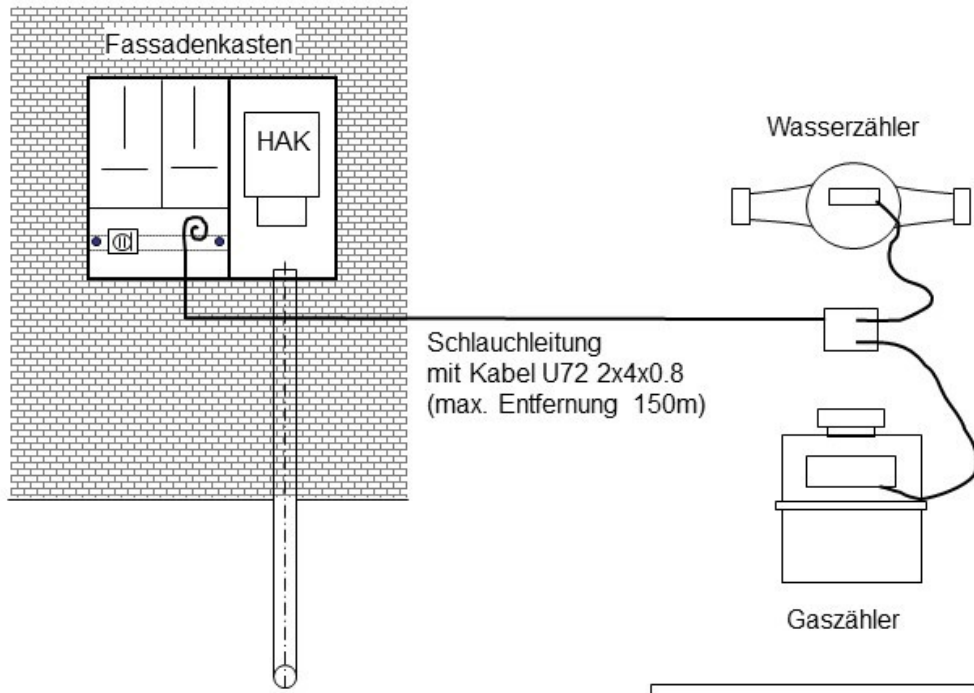
Gezeichnet	25.04.2019	scb
Geprüft	25.04.2019	spp
Geändert	22.03.2022	scb
Plangrösse		
WV 6.1 (1)		1



**Beispiel
Verkabelung / Verrohrung der Bezüger- und
Steuerleitungen**

Gültig bei folgenden VNB:
 IBB EWW EMU EVV EVG EVK EGR

Gezeichnet	25.04.2019	scb
Geprüft	25.04.2019	spp
Geändert		
Plangrösse		
WV 6.1 (2)		1

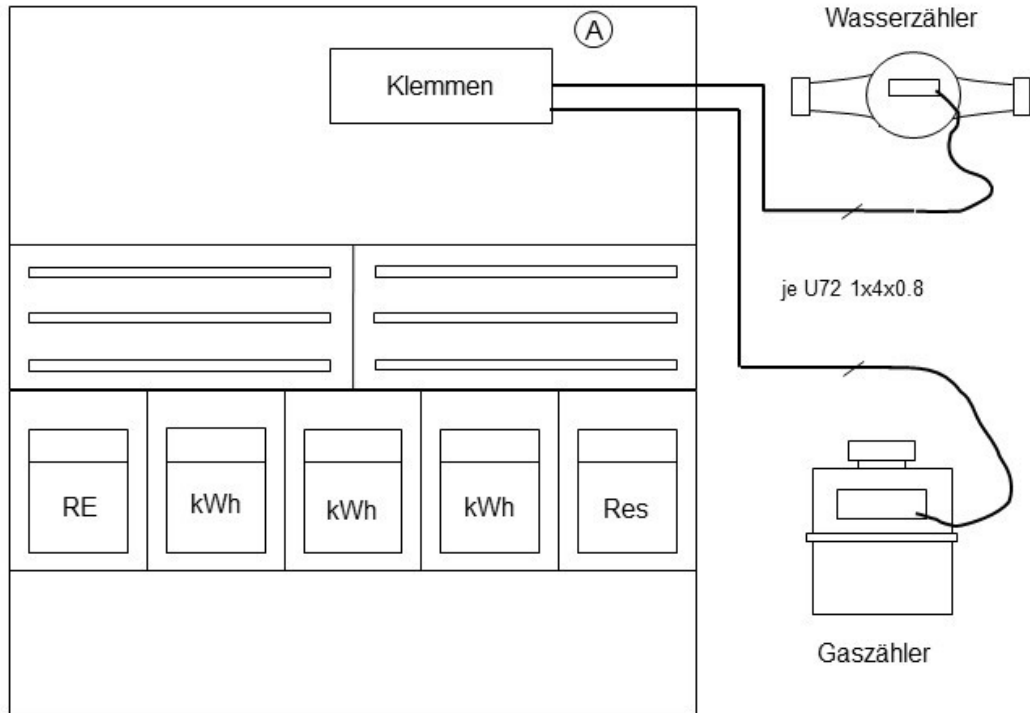


Anschluss Wasser- & Gaszähler
für IBB / EVG
Leerrohr mit Einzugschnur für
EVV / EVK / EGR

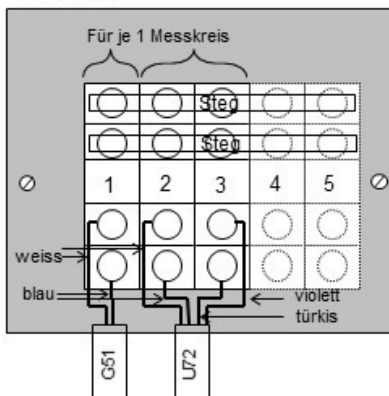
Verkabelung für Gas- und Wasserzähler im EFH mit Fassadenkasten	Gezeichnet	25.04.2019	scb
	Geprüft	25.04.2019	spp
	Geändert	22.03.2022	scb
Gültig bei folgenden VNB: <input checked="" type="checkbox"/> IBB <input type="checkbox"/> EWW <input type="checkbox"/> EMU <input checked="" type="checkbox"/> EVV <input checked="" type="checkbox"/> EVG <input checked="" type="checkbox"/> EVK <input checked="" type="checkbox"/> EGR	Plangrösse		
		WV 7.4 (2)	1

Anschluss Wasser- & Gaszähler
für IBB / EVG

Leerrohr mit Einzugschnur für
EVV / EVK / EGR



Detail A



Doppelstockklemmen mit
Frontverdrahtung grau

plombiert

Pro Messkreis:
1 Klemme Modell wie Wago
Art. 2002-2201 mit Verbindungssteg
Art. 202-410

Die Anzahl Klemmen richtet sich nach
Anzahl Messplätze
(inkl. Res. + Gas/Wasser)

Die Klemmen sind durchgehend zu
nummerieren

**Verkabelung in Elektrozählerverteilung
für Gas- und Wasserzähler im MFH**

Gezeichnet	27.05.2021	scb
Geprüft	27.05.2021	spp
Geändert	22.03.2022	scb

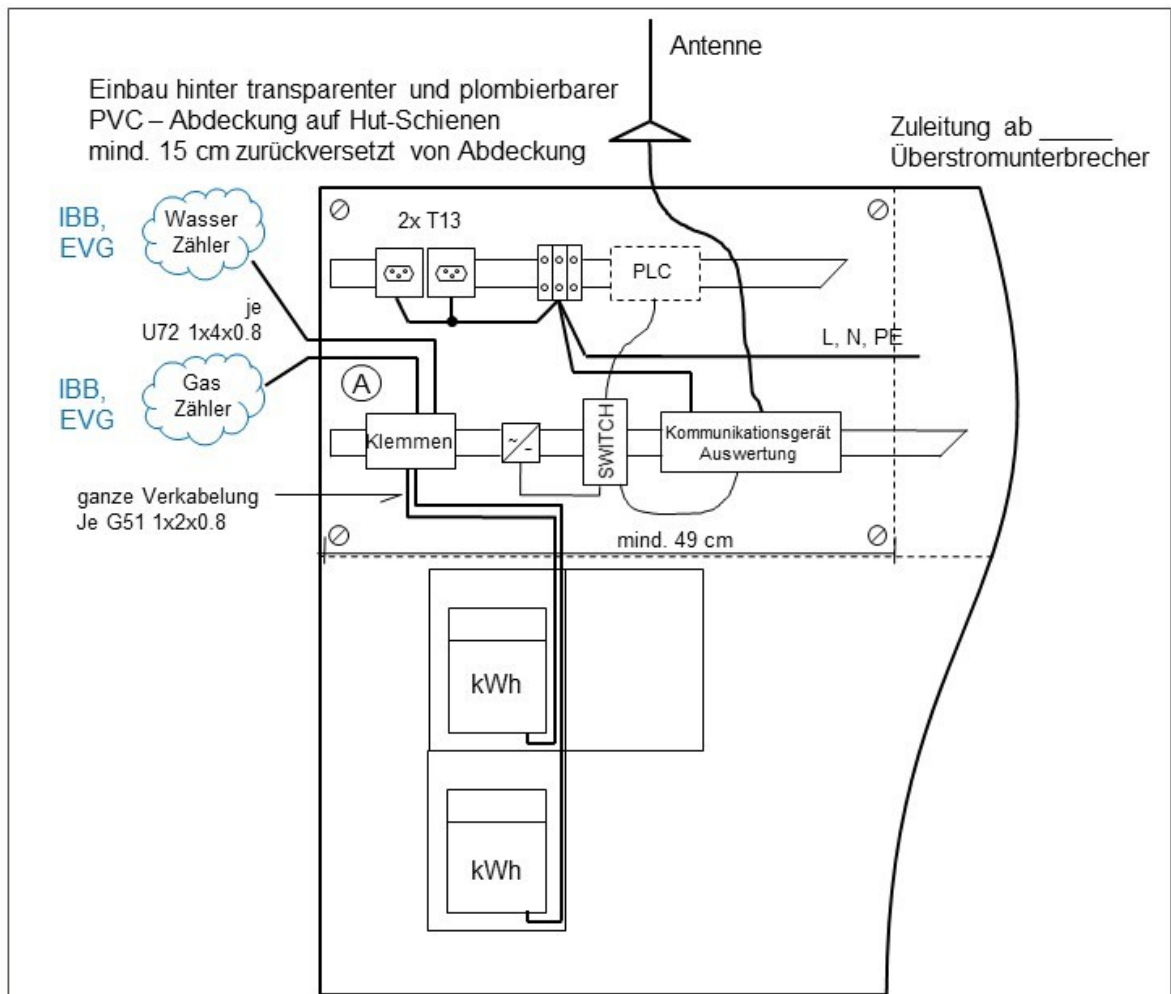
Gültig bei folgenden VNB:

IBB EWW EMU EVV EVG EVK EGR

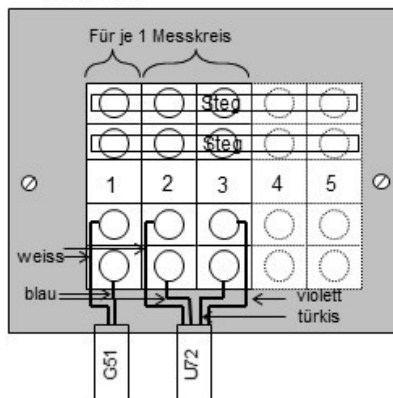
Plangrösse

WV 7.4 (2)

2



Detail A



Doppelstockklemmen mit Frontverdrahtung grau

plombiert

Pro Messkreis:
1 Klemme Modell wie Wago
Art. 2002-2201 mit Verbindungssteg
Art. 202-410

Die Anzahl Klemmen richtet sich nach Anzahl Messplätze (inkl. Res. + Gas/Wasser)

Die Klemmen sind durchgehend zu nummerieren

Beispiel ZFA mit LTE

Gezeichnet	25.04.2019	scb
Geprüft	25.04.2019	spp
Geändert	22.03.2022	scb
Plangrösse		

Gültig bei folgenden VNB:

IBB EWW EMU EVV EVG EVK EGR

WV 7.4 (3)

1

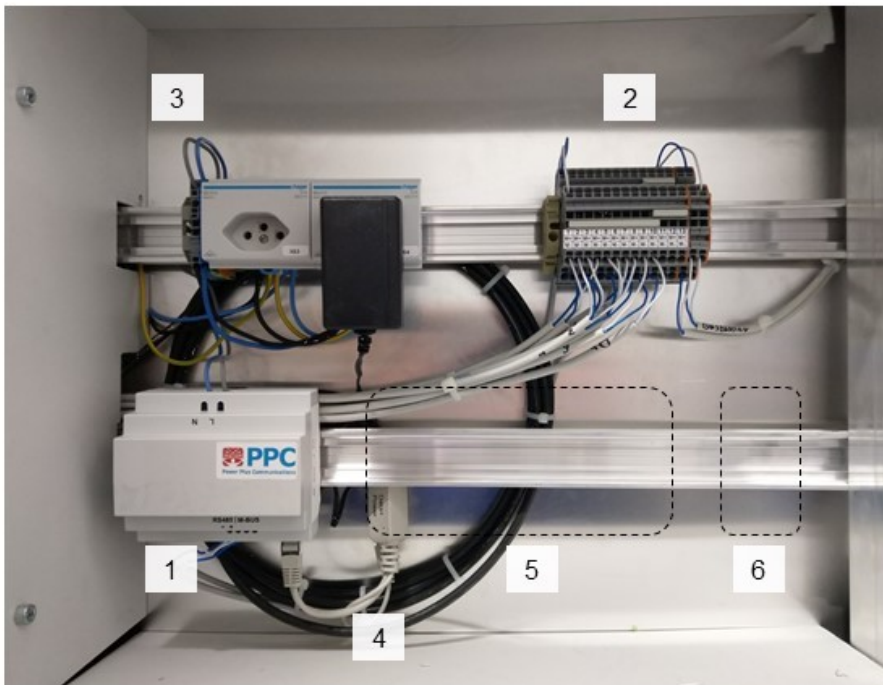
LTE – Antennen
Aussenmontage



Aussenmontage



Innenmontage



- 1 Kommunikationsgerät L+M VNB
- 2 Klemmen G51 L+M bauseits
- 3 Klemmen 230V L+M bauseits
- 4 LTE L+M VNB
- 5 PLC
- 6 Switch

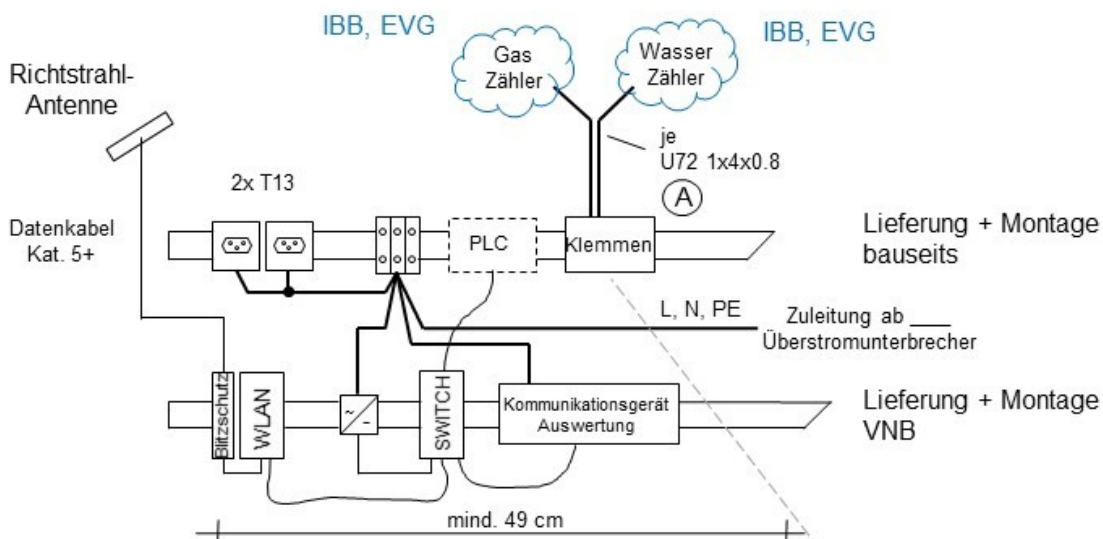
Beispiel ZFA mit LTE
Einbaubeispiele

Gezeichnet	25.04.2019	scb
Geprüft	25.04.2019	spp
Geändert		
Plangrösse		
WV 7.4 (3)		2

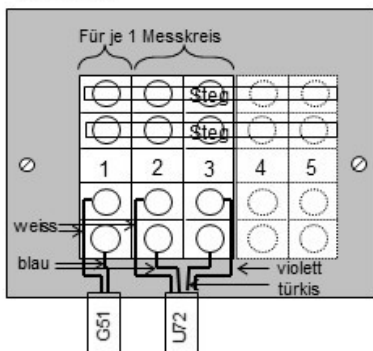
Gültig bei folgenden VNB:

IBB EWW EMU EVV EVG EVK EGR

Einbau hinter transparenter und plombierbarer PVC - Abdeckung
auf Hut-Schienen mind. 15 cm zurückversetzt von Abdeckung



Detail A



Doppelstockklemmen mit Frontverdrahtung grau

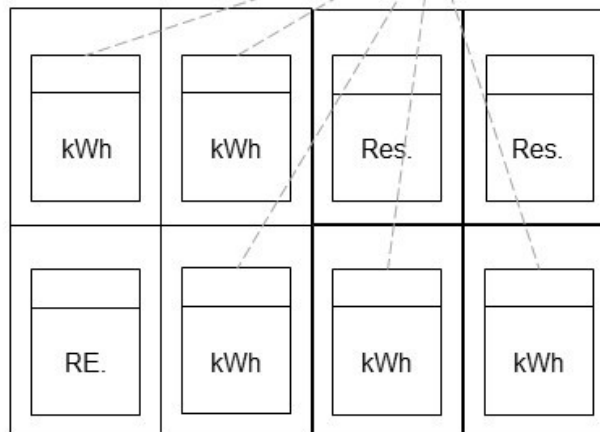
plombiert

Pro Messkreis:
1 Klemme Modell wie Wago Art. 2002-2201
mit Verbindungssteg Art. 202-410

Die Anzahl Klemmen richtet sich nach Anzahl
Messplätze (inkl. Res. + Gas/Wasser)

Die Klemmen sind durchgehend zu
numerieren

Pro Zähler G51 1x2x0.8



Beispiel ZFA mit Funk

Gezeichnet	25.04.2019	scb
Geprüft	25.04.2019	spp
Geändert	22.03.2022	scb

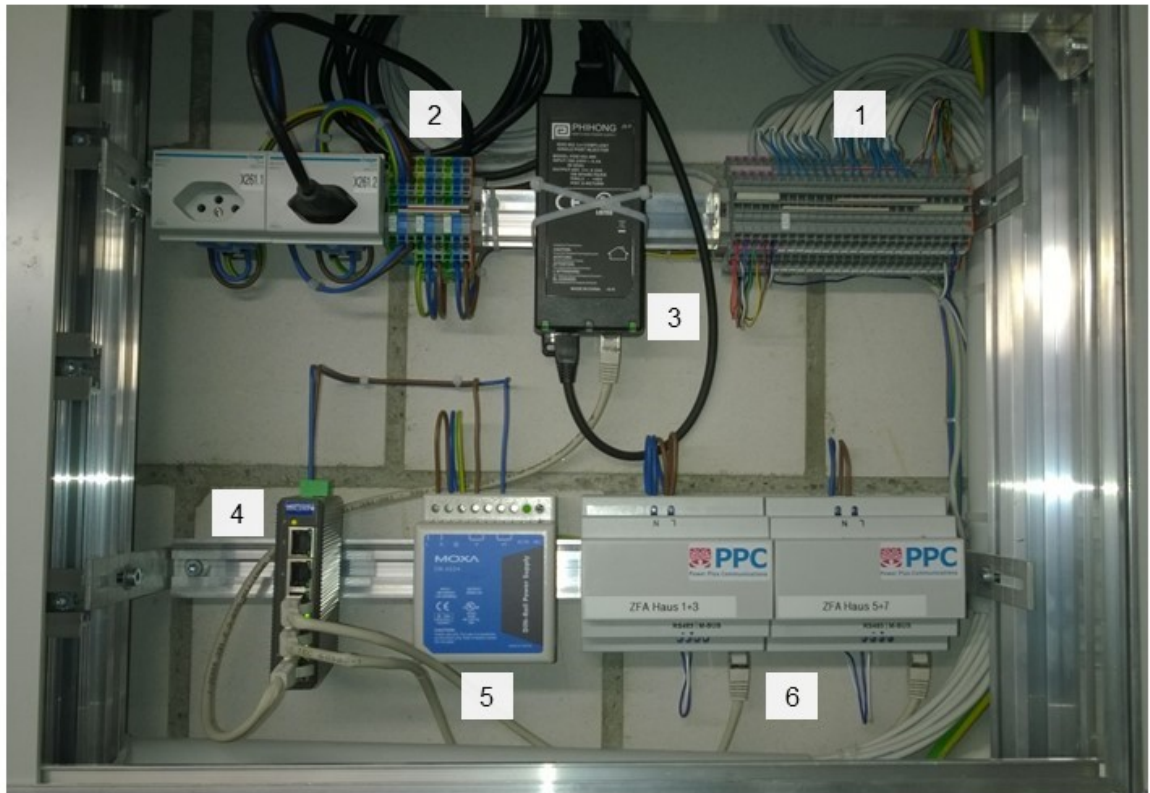
Gültig bei folgenden VNB:

IBB EWW EMU EVV EVG EVK EGR

Plangrösse

WV 7.4 (3)

3



- | | |
|-----------------------|--------------|
| 1 Klemmen G51 | L+M bauseits |
| 2 Klemmen 230V | L+M bauseits |
| 3 WLAN | L+M VNB |
| 4 SWITCH | L+M VNB |
| 5 Netzteil | L+M VNB |
| 6 Kommunikationsgerät | L+M VNB |

**Beispiel ZFA mit Funk
Einbaubeispiele**

Gezeichnet	25.04.2019	scb
Geprüft	25.04.2019	spp
Geändert		
Plangrösse		
WV 7.4 (3)	4	

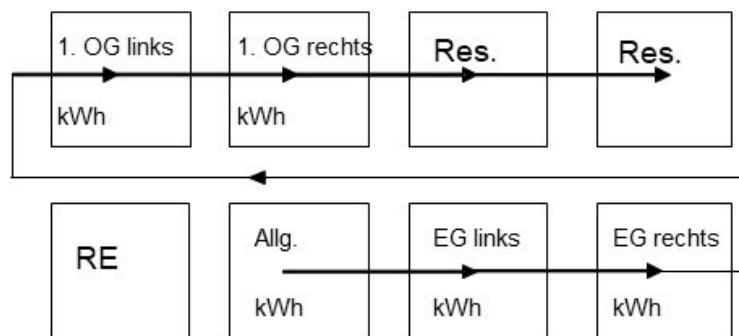
Gültig bei folgenden VNB:

- IBB
 EWW
 EMU
 EVV
 EVG
 EVK
 EGR

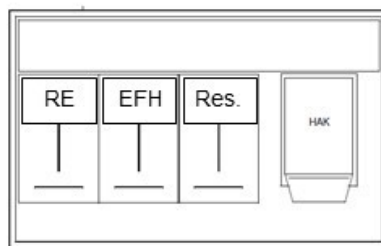
ovale Aussparung
plombierbar mit Klemmblock



Mehrfamilienhaus:



Fassadenkasten:



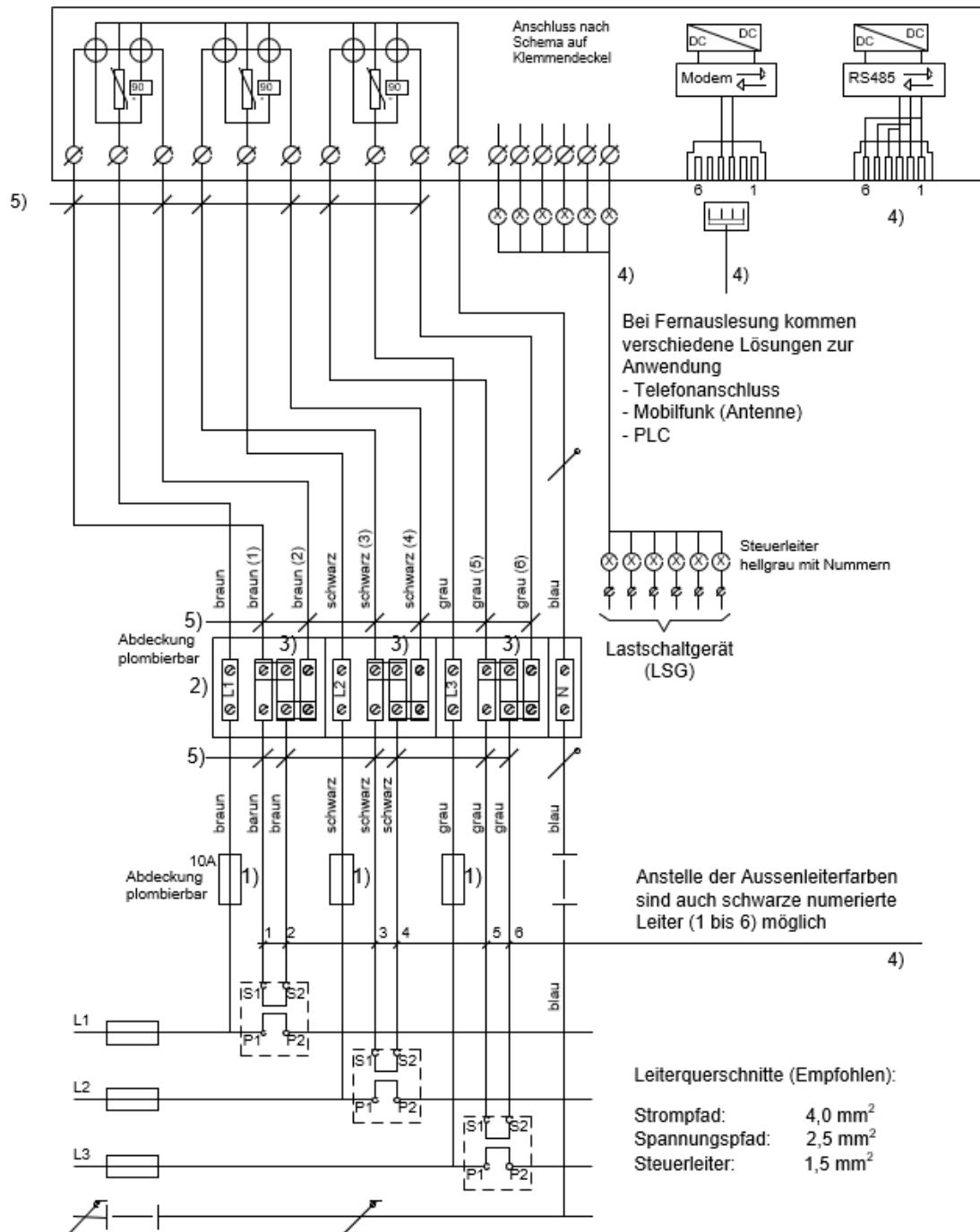
Anordnung Zählerplätze Beispiel

Gültig bei folgenden VNB:

IBB EWW EMU EVV EVG EVK EGR

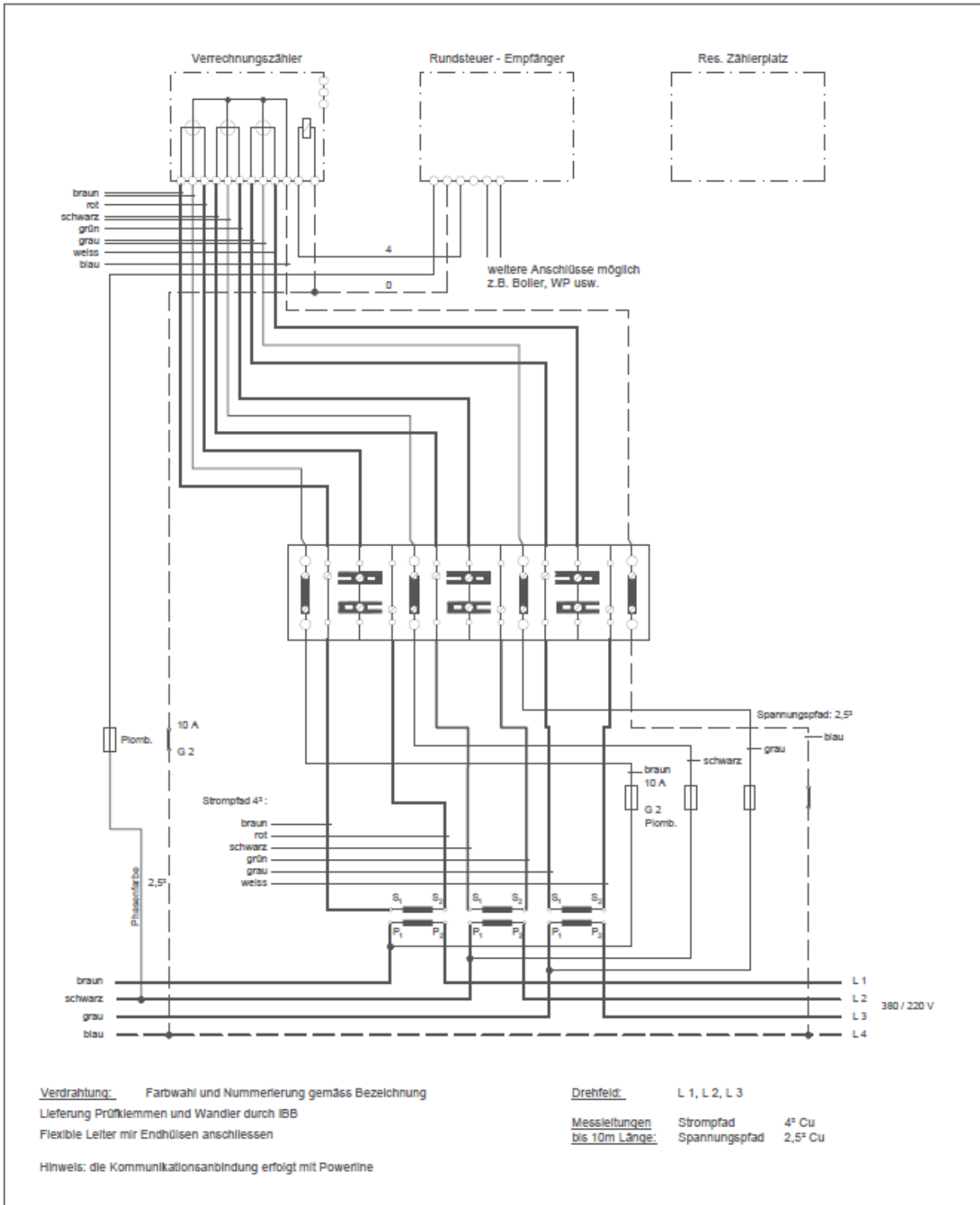
Gezeichnet	25.04.2019	scb
Geprüft	25.04.2019	spp
Geändert		
Plangrösse		
WW 7.7 (1)		1

Wirk-/Blindenergiezähler kombiniert



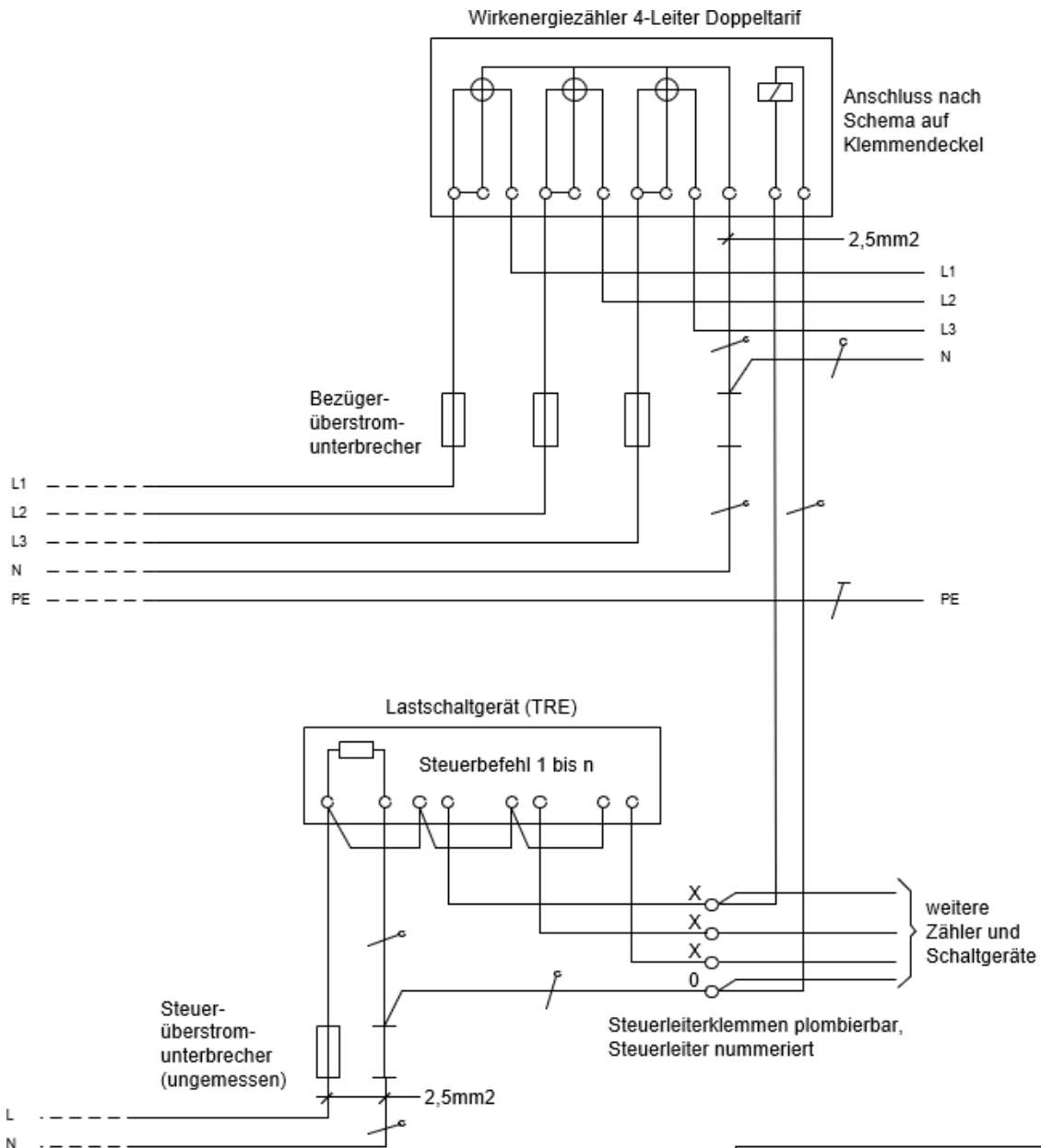
- 1) Spannungs-Überstromunterbrecher
- 2) Prüfklemme (Lieferung VNB)
- 3) Lasche erst nach Zählermontage öffnen
- 4) Nach Angabe VNB
- 5) Leiterenden mit S1 bzw. S2 bezeichnen, sofern unnummeriert

Beispiel Stromwandler-Messeinrichtung 3x400/230V (Gültiges Schema bei VNB verlangen)	A 7.9
WV-CH 2021	WV 2021-01



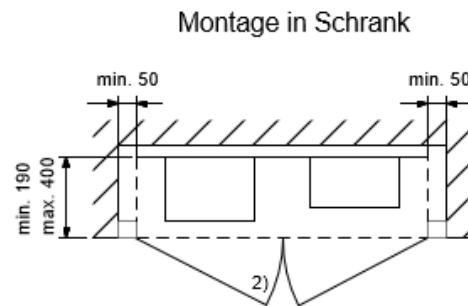
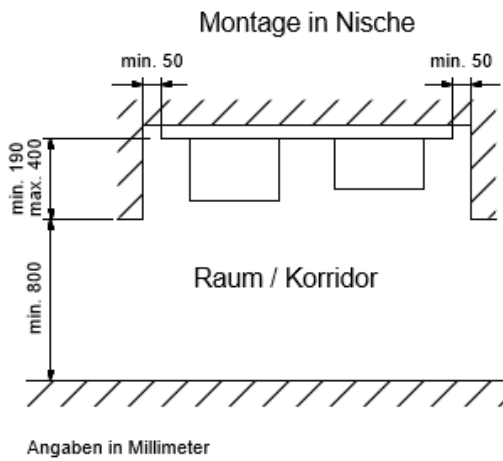
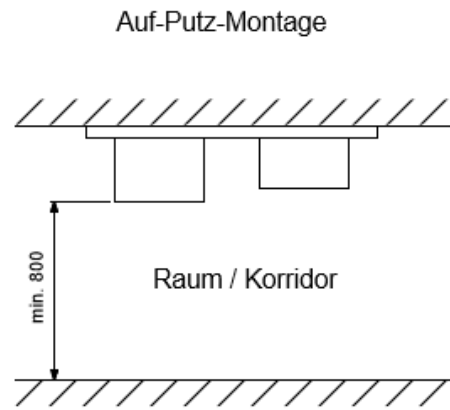
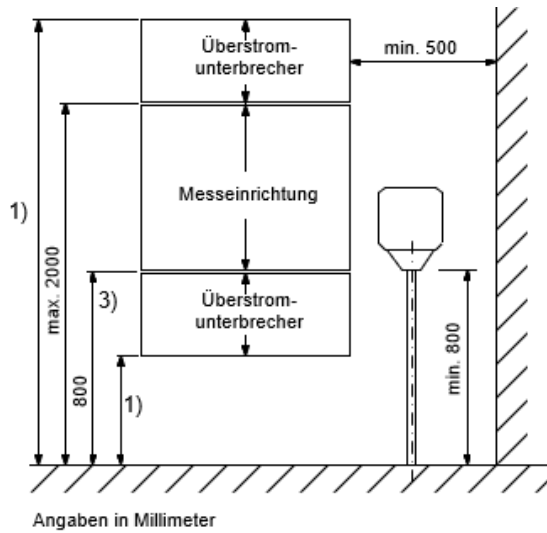
Beispiel	Gezeichnet	17.6.2024	scb
	Geprüft	17.6.2024	spp
Niederspannungswandlermessung	Geändert		
	Plangrösse		
	WV 7.9.2		1

Gültig bei folgenden VNB:
 IBB EWW EMU EVV EVG EVK EGR



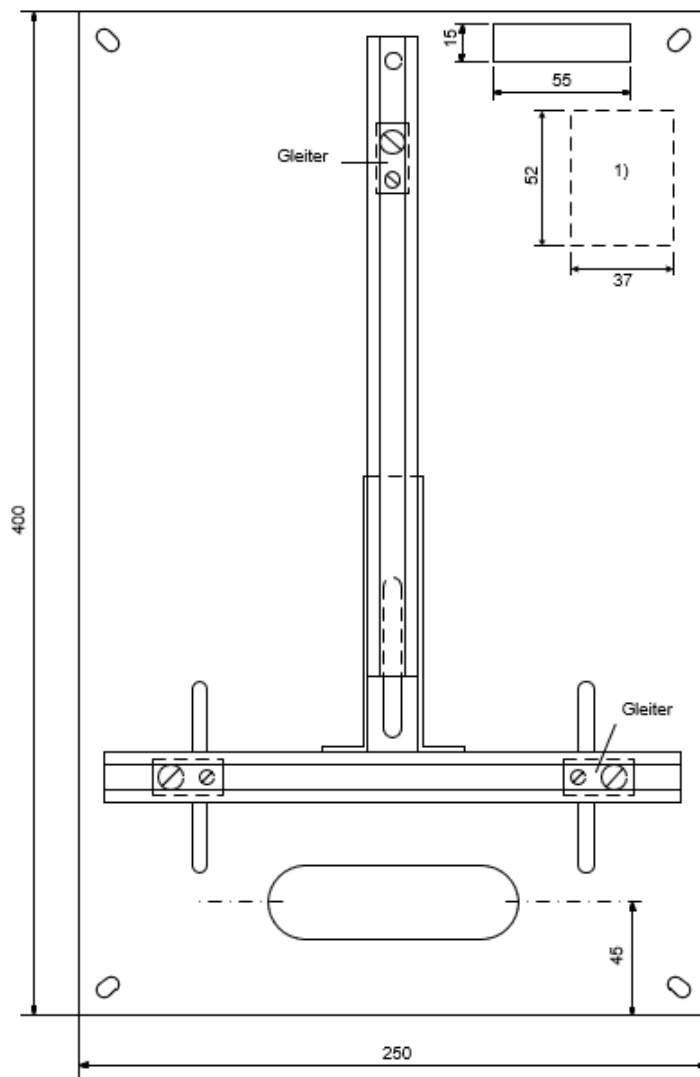
Legende für Steuerleiter	
0	Steuerneutralleiter
X	Tarif
X	X
X	X

Beispiel Verdrahtung Messeinrichtung	A 7.10
WV-CH 2021	WV 2021-01



- 1) Für Minimal- und Maximalhöhe gilt SN 411000
- 2) Schliessvorrichtung gemäss Vorgabe VNB
- 3) Minimale Höhe im Schutzkasten: 600 mm

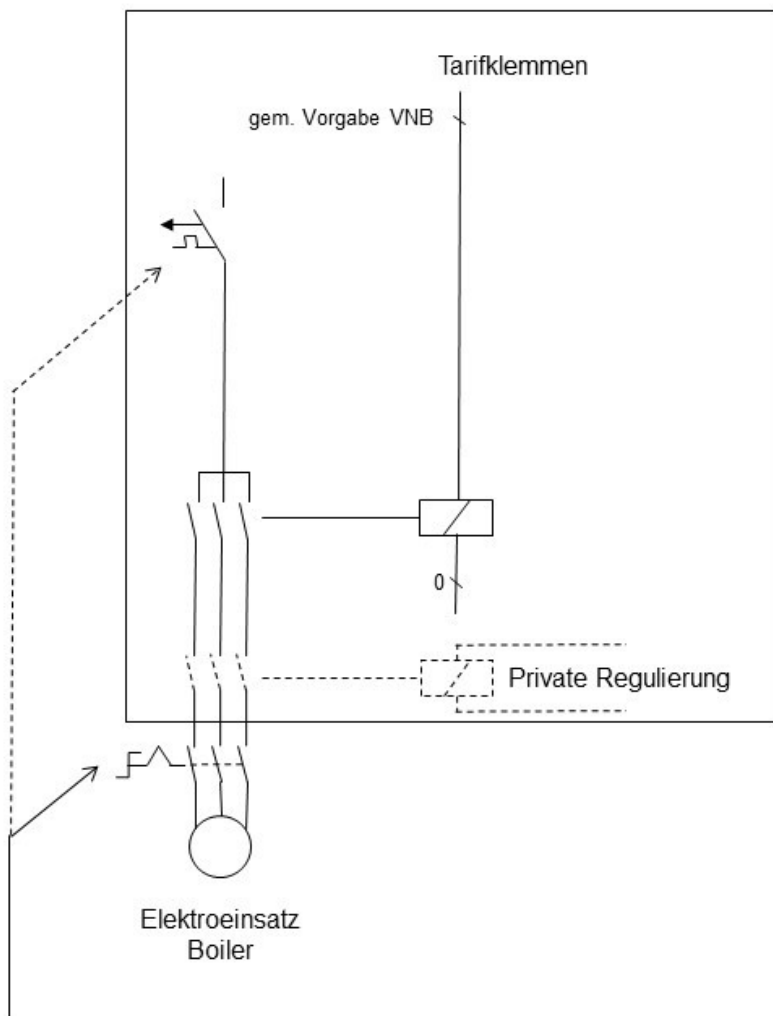
Anordnung der Messeinrichtungen in Gebäuden	A 7.5-7
WV-CH 2021	WV 2021-01



Angaben in Millimeter

1) Normiertes Schild für Steuerdrahtbezeichnung

<p>Beispiel Normierte Apparatetafel für Messmittel</p>	<p>A 7.6-2</p>
<p>WV-CH 2021</p>	<p>WV 2021-01</p>



Ausführung Absicherung Boiler

- Gleichzeitige allpolige Abschaltbarkeit gefordert

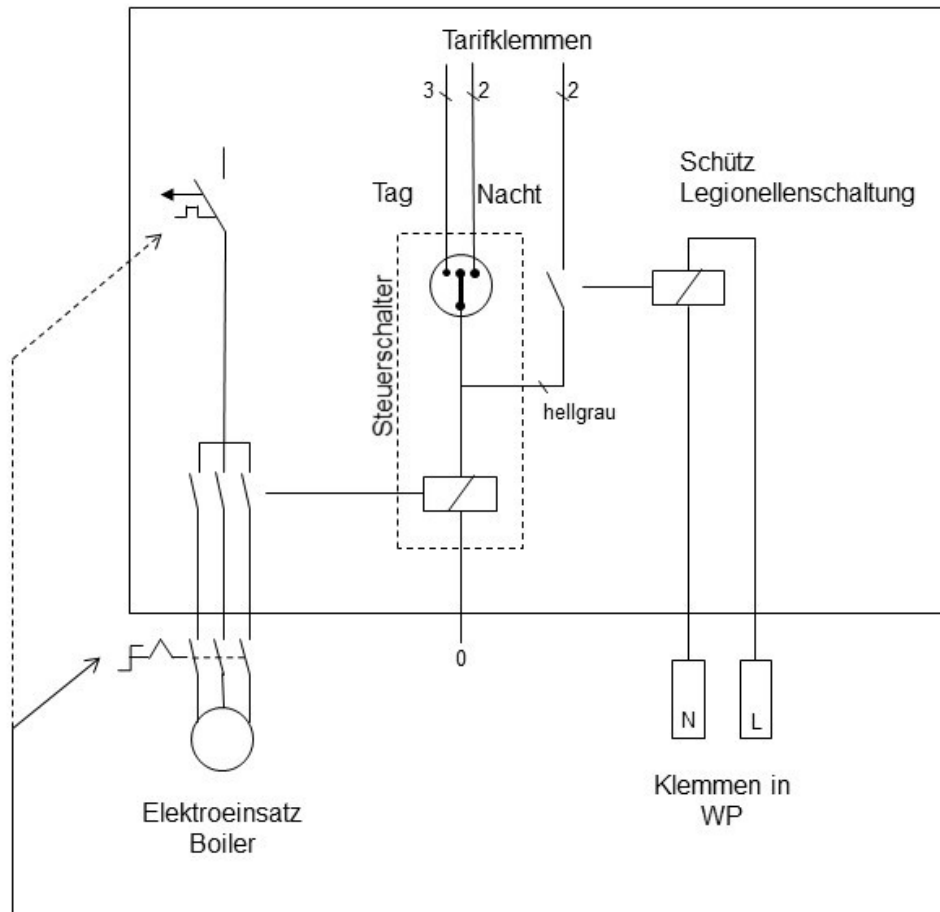
Es gelten die einschlägigen Sicherheitsvorschriften, die einzuhalten sind.

**Beispiel
Schema Boiler als netzrelevanten Verbraucher**

Gültig bei folgenden VNB:

- IBB EWW EMU EVV EVG EVK EGR

Gezeichnet	28.03.2022	scb
Geprüft	28.03.2022	spp
Geändert		
Plangrösse		
WV 8.4 (3)		1



Ausführung Absicherung Boiler

- Gleichzeitige allpolige Abschaltbarkeit gefordert

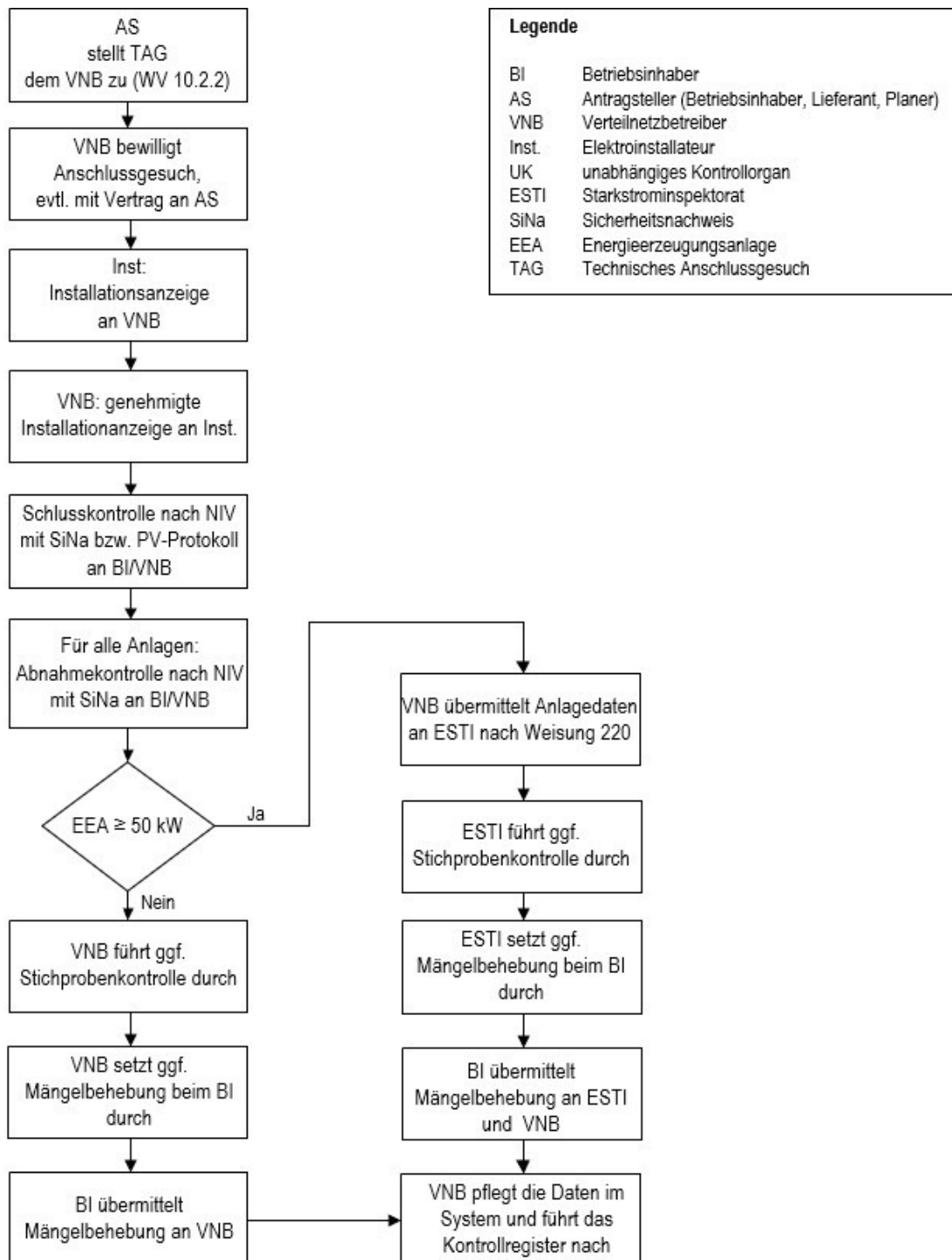
Es gelten die einschlägigen Sicherheitsvorschriften, die einzuhalten sind.

Beispiel Schema Boiler mit Legionellenschaltung

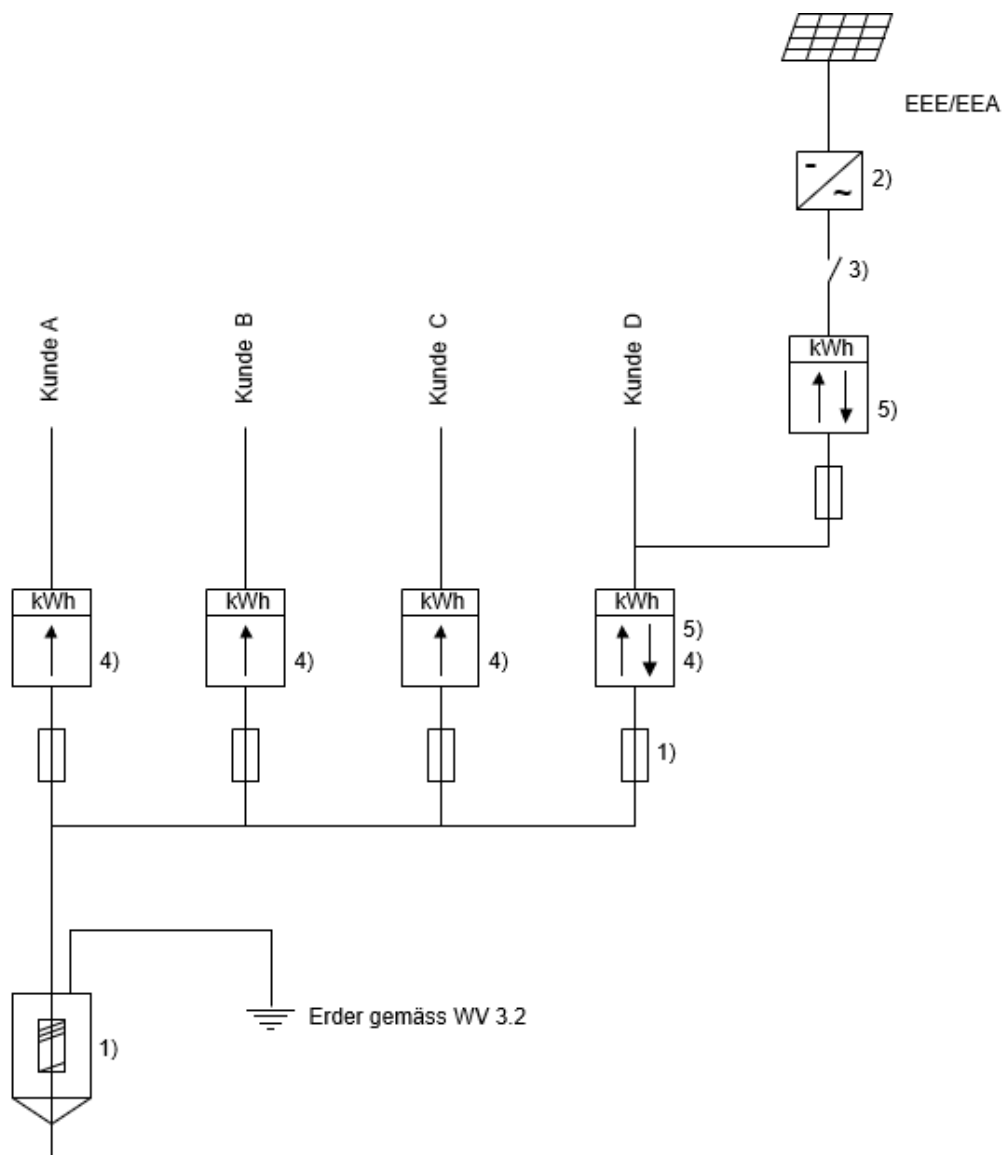
Gültig bei folgenden VNB:

IBB EWW EMU EVV EVG EVK EGR

Gezeichnet	25.04.2019	scb
Geprüft	25.04.2019	spp
Geändert	28.03.2022	scb
Plangrösse		
WV 8.4 (3)		2

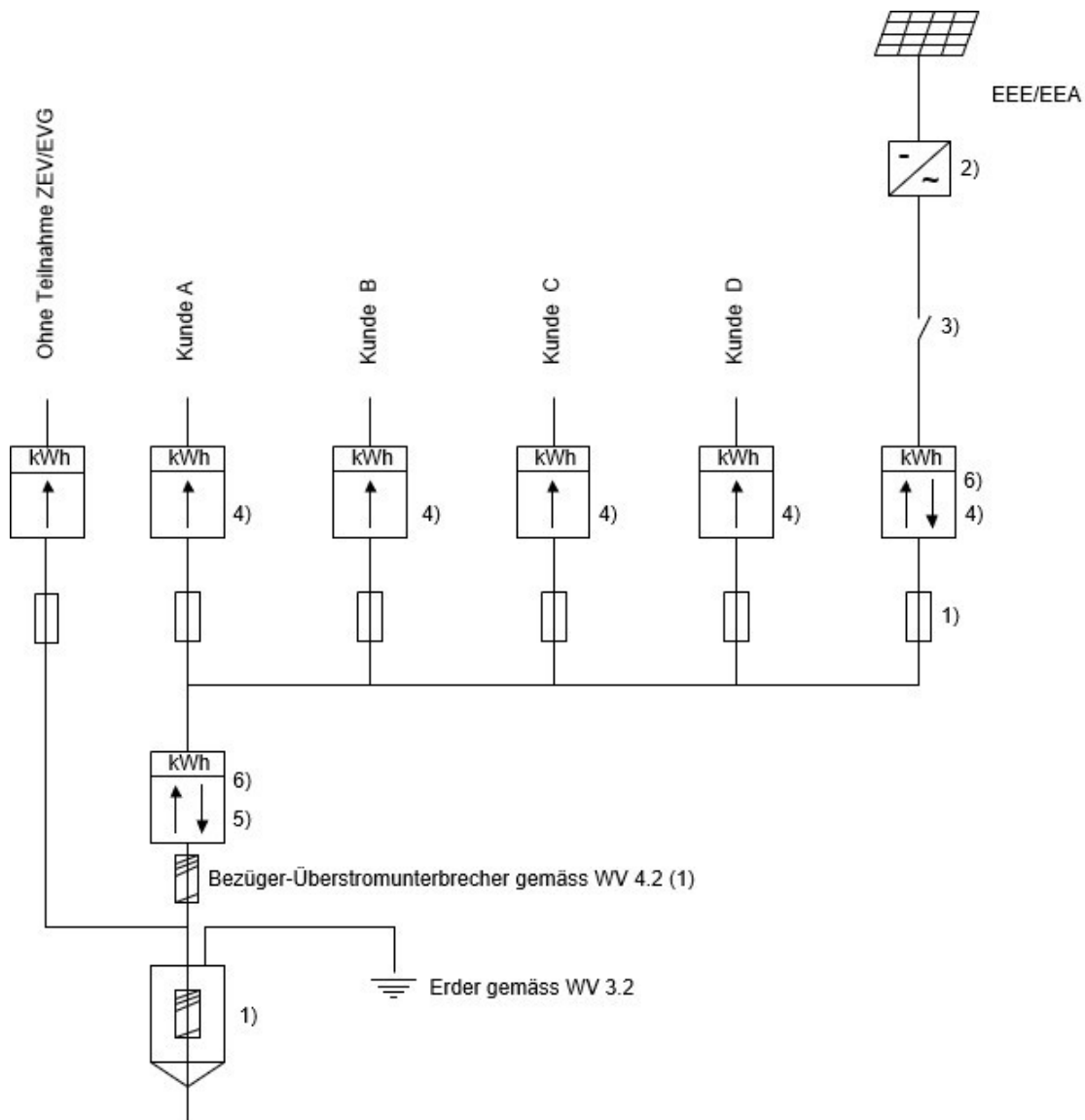


Prinzipieller Meldeablauf von Energieerzeugungsanlagen (EEA)	A 10.2
WV-CH 2021	WV 2021-01



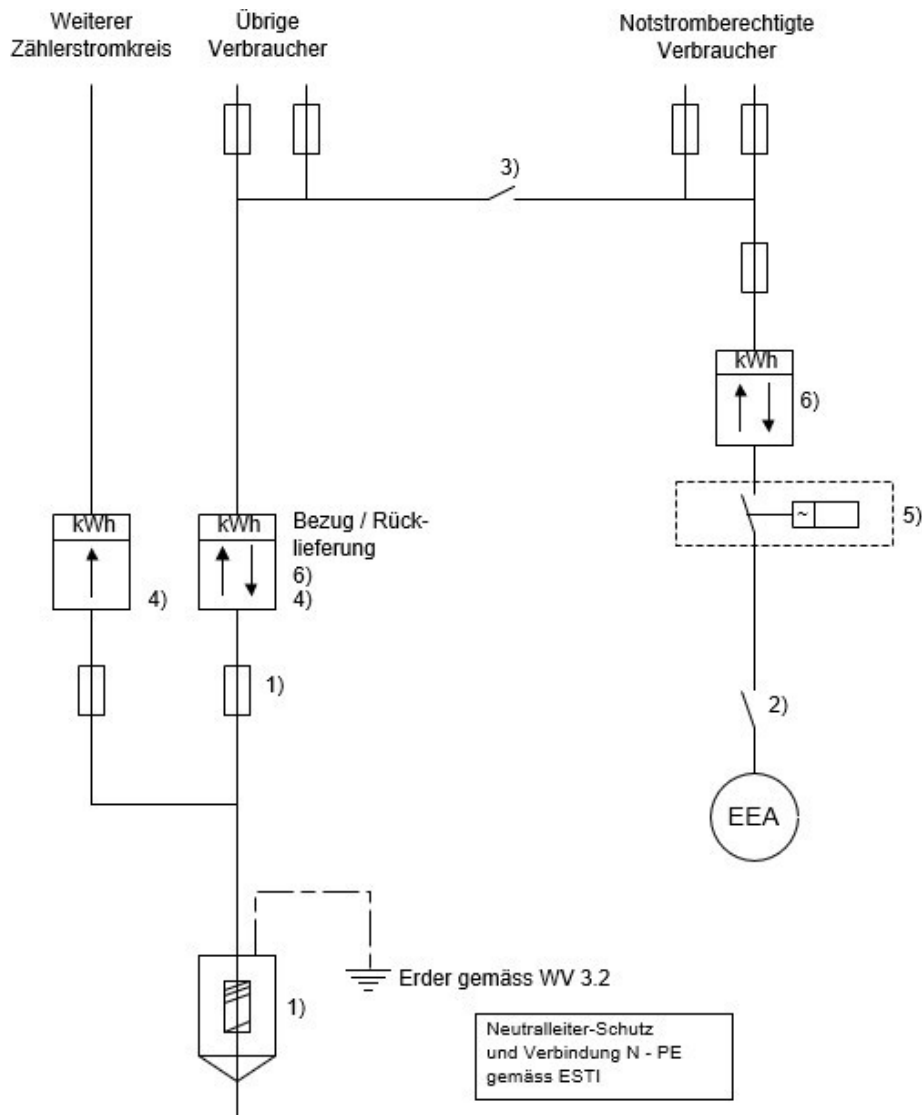
- 1) Jederzeit zugänglicher Anschluss-, resp. Bezüger-Überstromunterbrecher (nach Angabe VNB) mit Warnschild: "Achtung Fremdspannung"
- 2) Wechselrichter, netzgesteuert
- 3) Anlageschalter/Trennstelle oder Kuppelschalter (NA-Schutz gem. NA/EEA-NE7)
- 4) Zähler VNB
- 5) Lastgangmessung VNB, wenn EEE/EEA >30 kVA (gemäss HKN-Verordnung)

Beispiel: Eigenverbrauchsregelung mit Überschussmessung Energieerzeugungsanlage (EEA) mit einer Verbrauchsstätte am gleichen Netzanschluss	A 10.3/1
WV-CH 2021	WV 2021-01



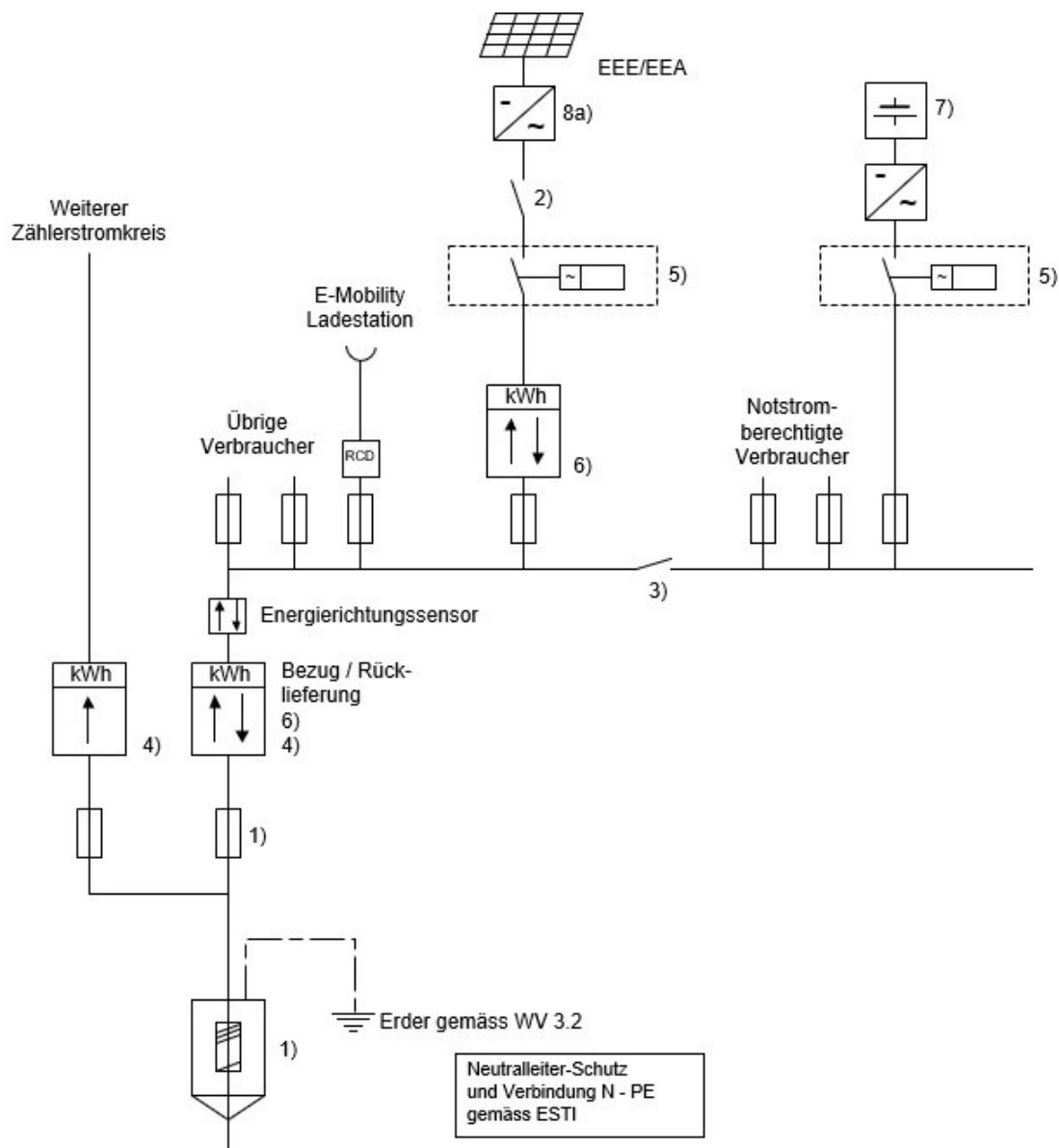
- 1) Jederzeit zugänglicher Anschluss-, resp. Bezüger-Überstromunterbrecher (nach Angabe VNB) mit Warnschild: "Achtung Fremdspannung"
- 2) Wechselrichter, netzgesteuert
- 3) Anlageschalter/Trennstelle oder Kuppelschalter (NA-Schutz gem. NA/EEA-NE7)
- 4) Private Zähler in Absprache mit VNB
- 5) Messeinrichtung VNB Netzübergabe «ZEV»
- 6) Lastgangmessung VNB, wenn EEE/EEA > 30 kVA (gemäss HKN-Verordnung)

Beispiel: Zusammenschluss zum Eigenverbrauch (ZEV) mit mehreren Verbrauchsstätten am gleichen Netzanschluss	A 10.3/2
WV-CH 2021	WV 2021-01



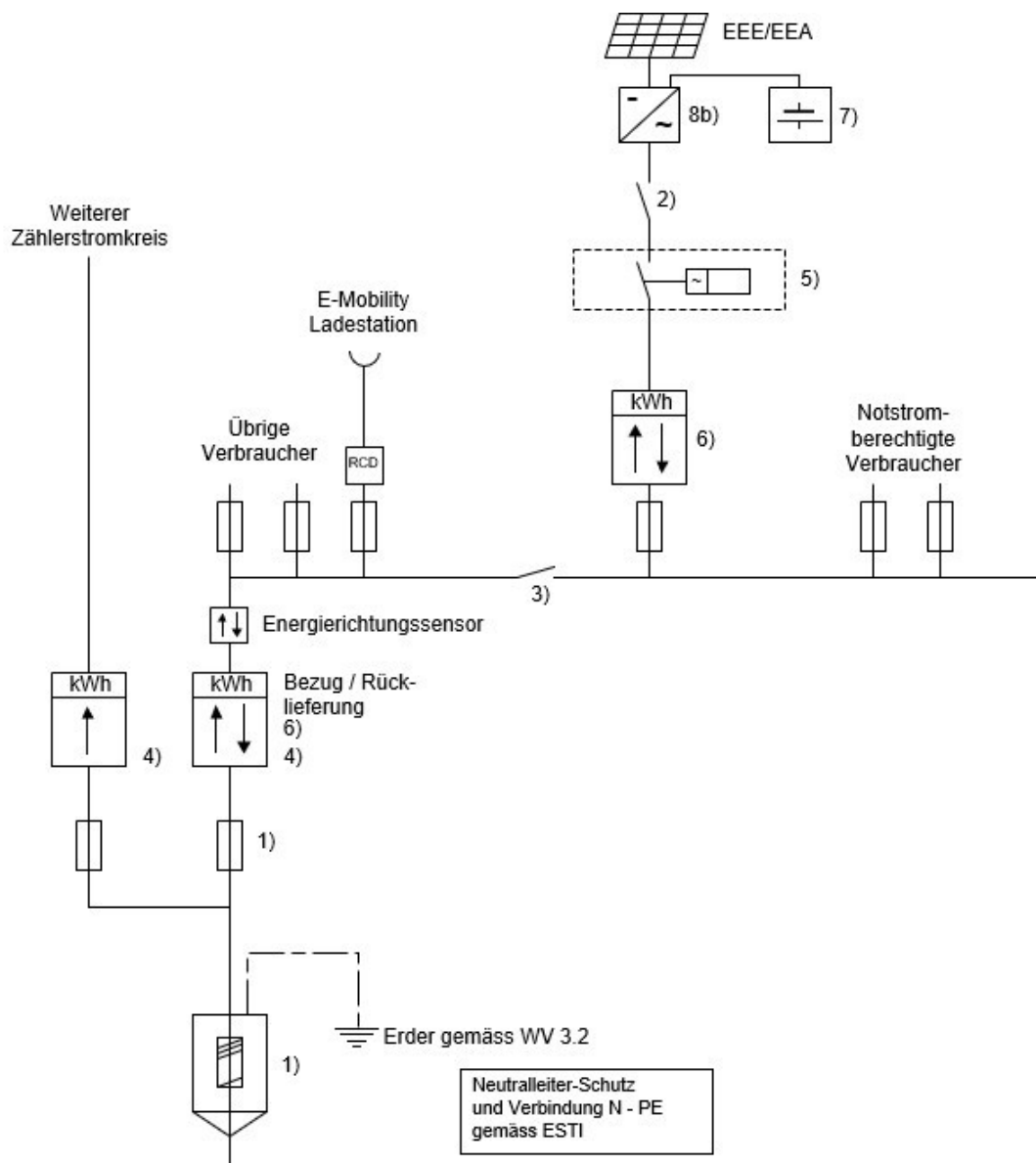
- 1) Jederzeit zugänglicher Anschluss-, resp. Bezüger-Überstromunterbrecher (nach Angabe VNB) mit Warschild: "Achtung Fremdspannung"
- 2) Generatorschalter (mit den verlangten Schutzeinrichtungen)
- 3) Kuppelschalter (mit den verlangten Schutzeinrichtungen) sofern notstromberechtigte Verbraucher
- 4) Zähler VNB
- 5) NA-Schutz bei Anlageleistung >30 kVA (nach NA/EEA-NE7 und Angabe VNB)
- 6) Lastgangmessung VNB, wenn EEA/EEA >30 kVA (gemäss HKN-Verordnung)

Beispiel Energieerzeugungsanlage (EEA) im Not / Parallelbetrieb mit dem Stromversorgungsnetz	A 10.3/3
WW-CH 2021	WW 2021-01



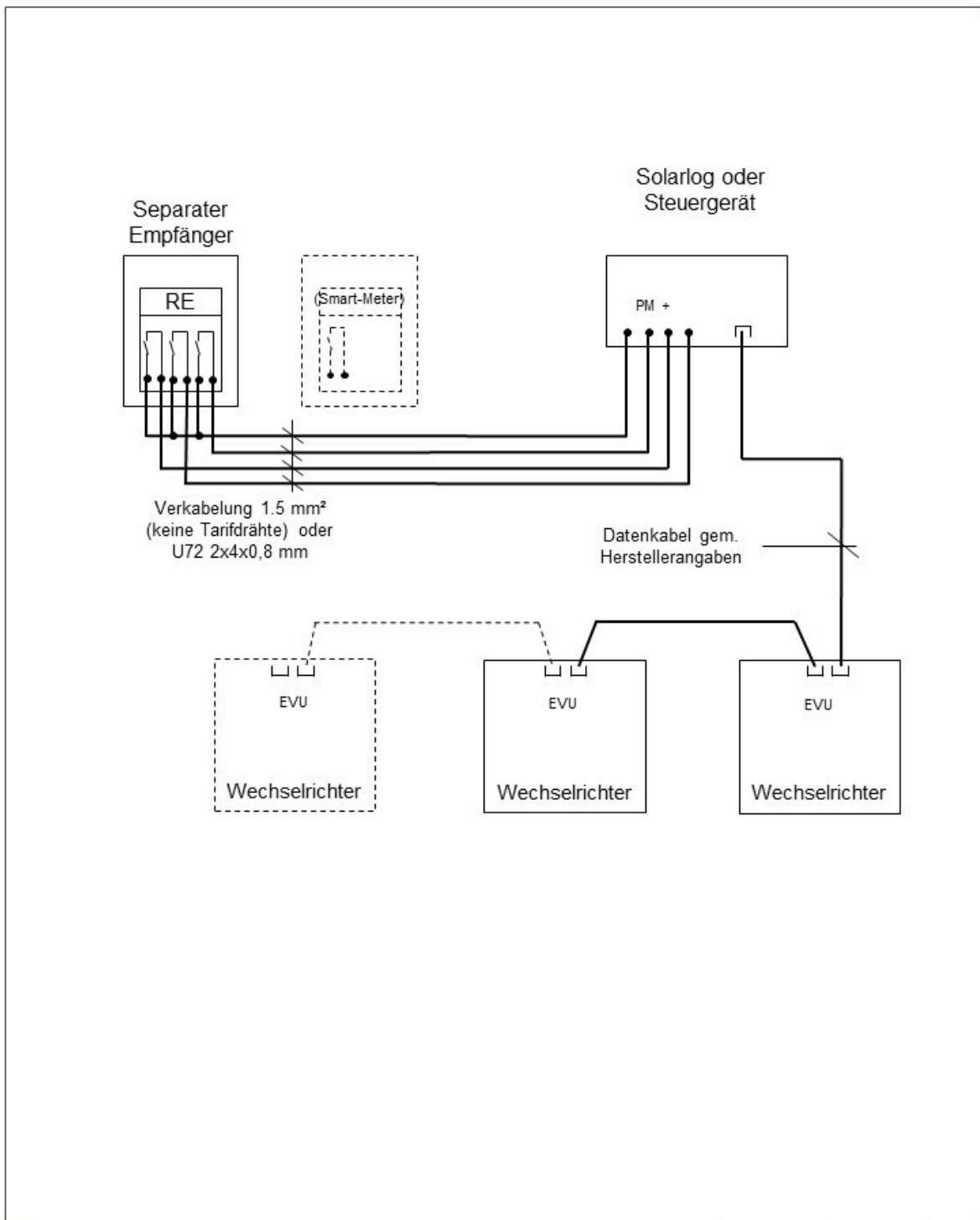
- 1) Jederzeit zugänglicher Anschluss-, resp. Bezüger-Überstromunterbrecher (nach Angabe VNB) mit Warnschild: "Achtung Fremdspannung"
- 2) Schalter / Trennstelle
- 3) Kuppelschalter (mit den verlangten Schutzeinrichtungen) sofern notstromberechtigte Verbraucher
- 4) Zähler VNB
- 5) NA-Schutz gemäss NA/EEA-NE7 und Angaben VNB
- 6) Lastgangmessung VNB, wenn EEE/EEA >30 kVA (gemäss HKN-Verordnung)
- 7) Elektrischer Energiespeicher
- 8a) PV-Wechselrichter

Beispiel: Energieerzeugungsanlage (EEA) und elektrischer Energiespeicher AC im Not / Parallelbetrieb mit dem Stromversorgungsnetz	A 10.3/4
WV-CH 2021	WV 2021-01



- 1) Jederzeit zugänglicher Anschluss-, resp. Bezüger-Überstromunterbrecher (nach Angabe VNB) mit Warnschild: "Achtung Fremdspannung"
- 2) Schalter / Trennstelle
- 3) Kuppelschalter (mit den verlangten Schutzeinrichtungen) sofern notstromberechtigte Verbraucher
- 4) Zähler VNB
- 5) NA-Schutz gemäss NA/EEA-NE7 und Angabe VNB
- 6) Lastgangmessung VNB, wenn EEE/EEA > 30 kVA (gemäss HKN-Verordnung)
- 7) Elektrischer Energiespeicher
- 8b) Hybrid-Wechselrichter

Beispiel: Energieerzeugungsanlage (EEA) und elektrischer Energiespeicher DC im Not / Parallelbetrieb mit dem Stromversorgungsnetz	A 10.3/5
WV-CH 2021	WV 2021-01



**Beispiel Ansteuerung Wechselrichter
PV-Anlagen > 30 kVA**

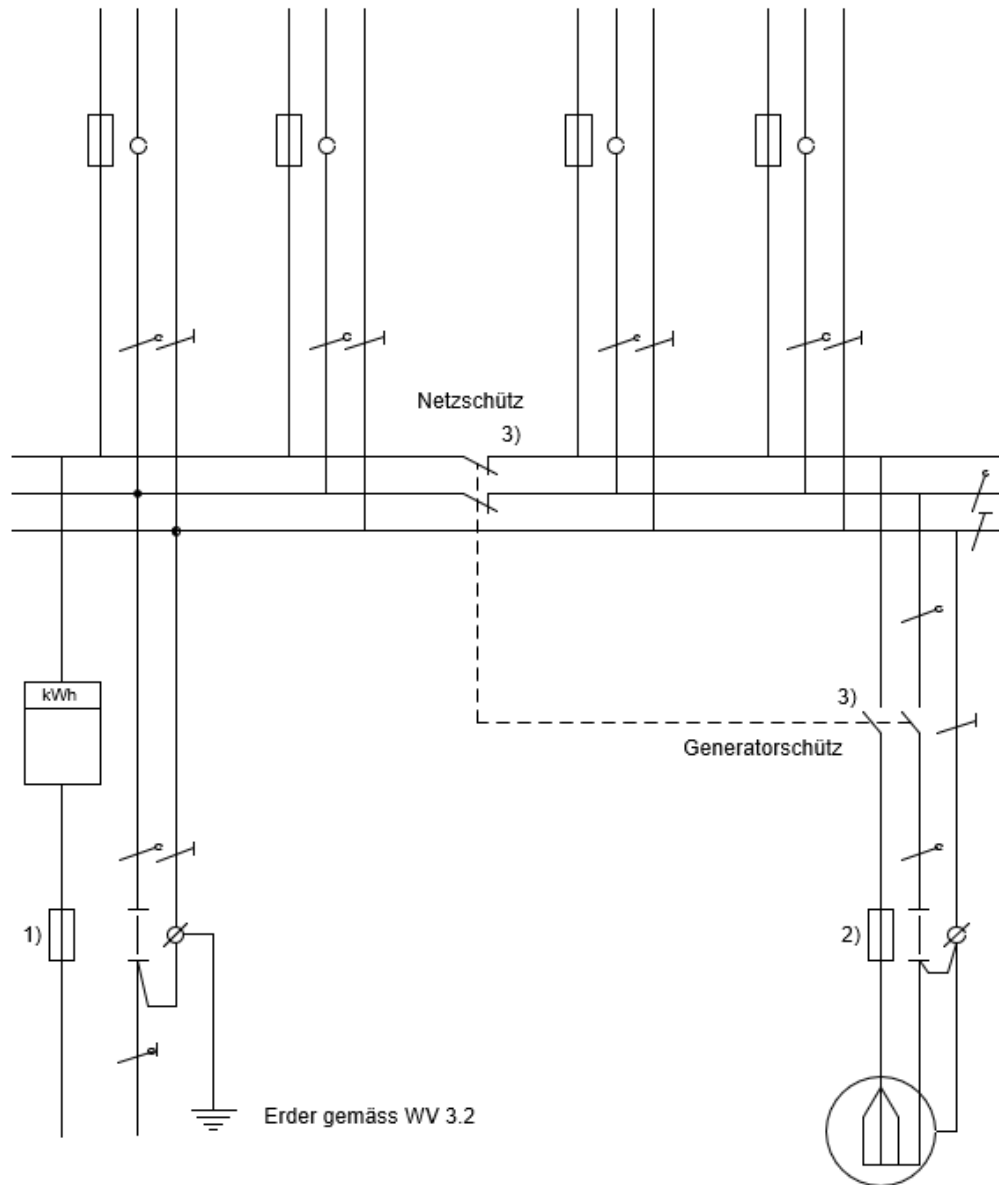
Gültig bei folgenden VNB:

- IBB EWW EMU EVV EVG EVK EGR




Gezeichnet	25.04.2019	scb
Geprüft	25.04.2019	spp
Geändert		
Plangrösse		
WV 10.3.1 (5)		1

Speisung nur vom
Stromversorgungsnetz

Speisung vom Stromversor-
gungsnetz oder Generator

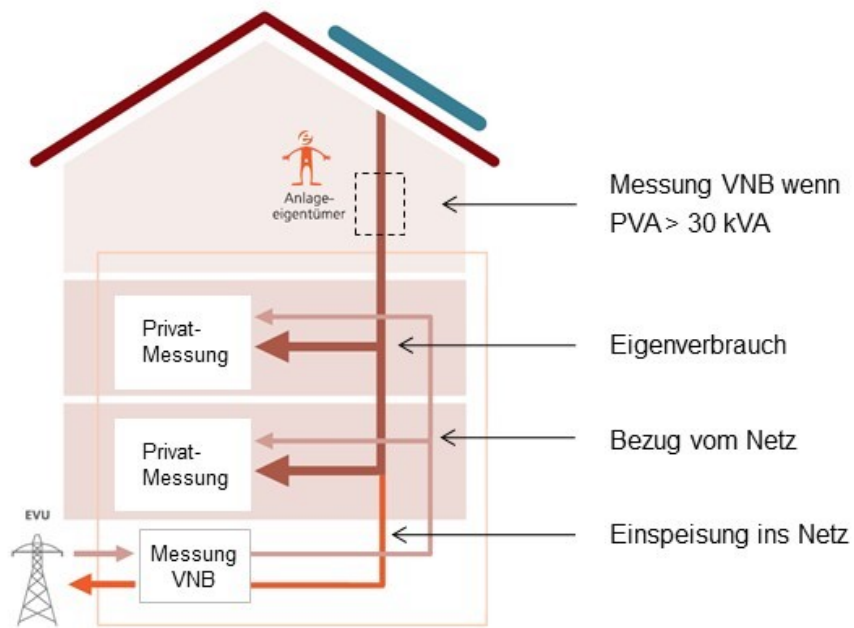


- 1) Anschluss-Überstromunterbrecher Stromversorgungsnetz mit Schild:
"Achtung Fremdspannung"
- 2) Anschluss-Überstromunterbrecher Generator
- 3) Elektrische und mechanische Verriegelung und allpolige Ausführung

 Neutralleiter N
 Schutzleiter PE
 PEN - Leiter

Beispiel Energieerzeugungsanlage (EEA) ohne Parallelbetrieb mit dem Stromversorgungsnetz	A 10.6
WV-CH 2021	WV 2021-01

Beispiel Zusammenschluss zum Eigenverbrauch (ZEV)



Quelle: BFE / VESE

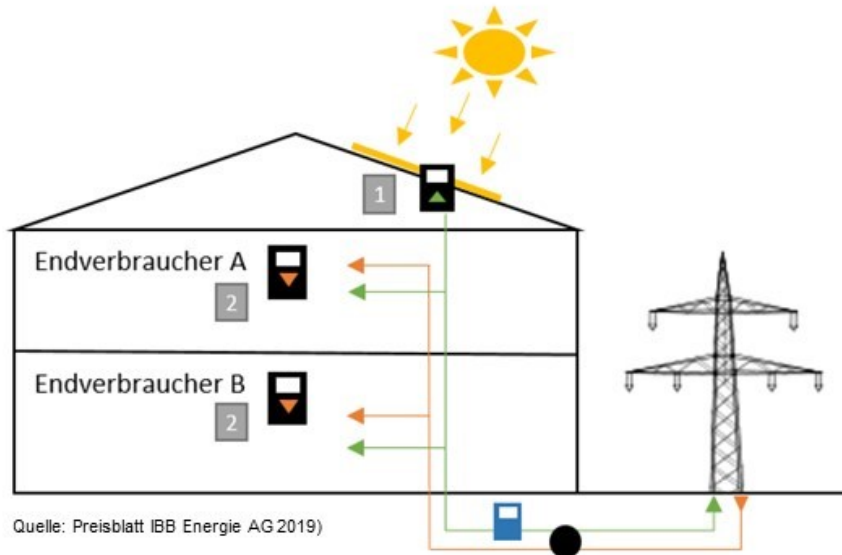
Ausführungsart ZEV

Gültig bei folgenden VNB:

IBB EWW EMU EVV EVG EVK EGR

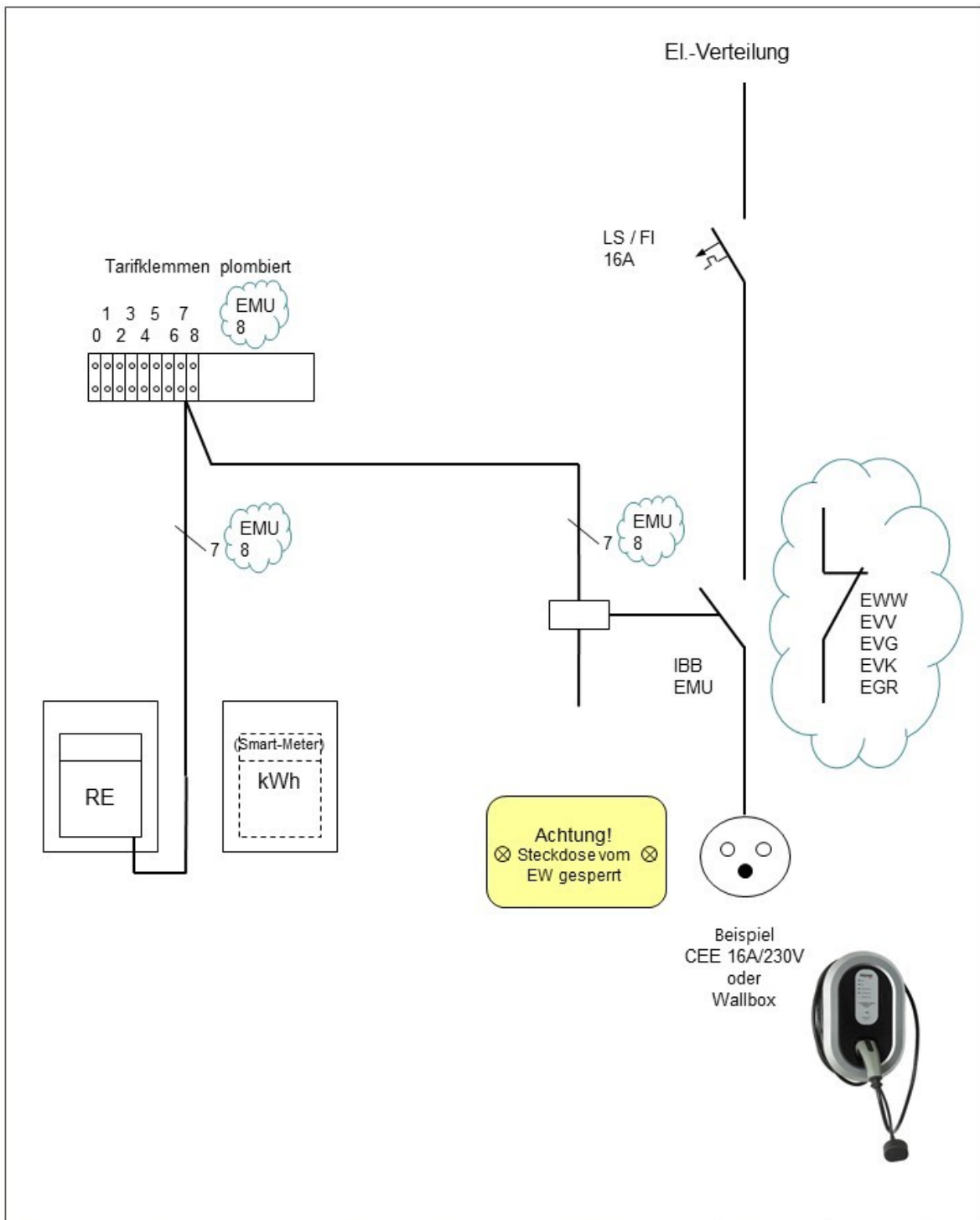
Gezeichnet	25.04.2019	scb
Geprüft	25.04.2019	spp
Geändert	22.03.2022	scb
Plangrösse		
WV 10.7 (5)		1

Beispiel Eigenverbrauchsgemeinschaft des VNB



- Netzanschlusspunkt
- 1 Produktionszähler
- 2 Bezugszähler
- ▲ Produktionsenergie
- ▼ VNB – Energie
- VNB – Zähler
- Überschuss-Zähler (virtuell)

Ausführungsart Modell Eigenstrom	Gezeichnet	25.04.2019	scb
	Geprüft	25.04.2019	spp
	Geändert	22.03.2022	scb
Gültig bei folgenden VNB:	Plangrösse		
<input checked="" type="checkbox"/> IBB <input type="checkbox"/> EWW <input type="checkbox"/> EMU <input type="checkbox"/> EVV <input checked="" type="checkbox"/> EVG <input checked="" type="checkbox"/> EVK <input checked="" type="checkbox"/> EGR	WV 10.7 (5)	2	



Beispiel Sperrung von Elektrofahrzeug EFH für Steckdosen oder Wallbox

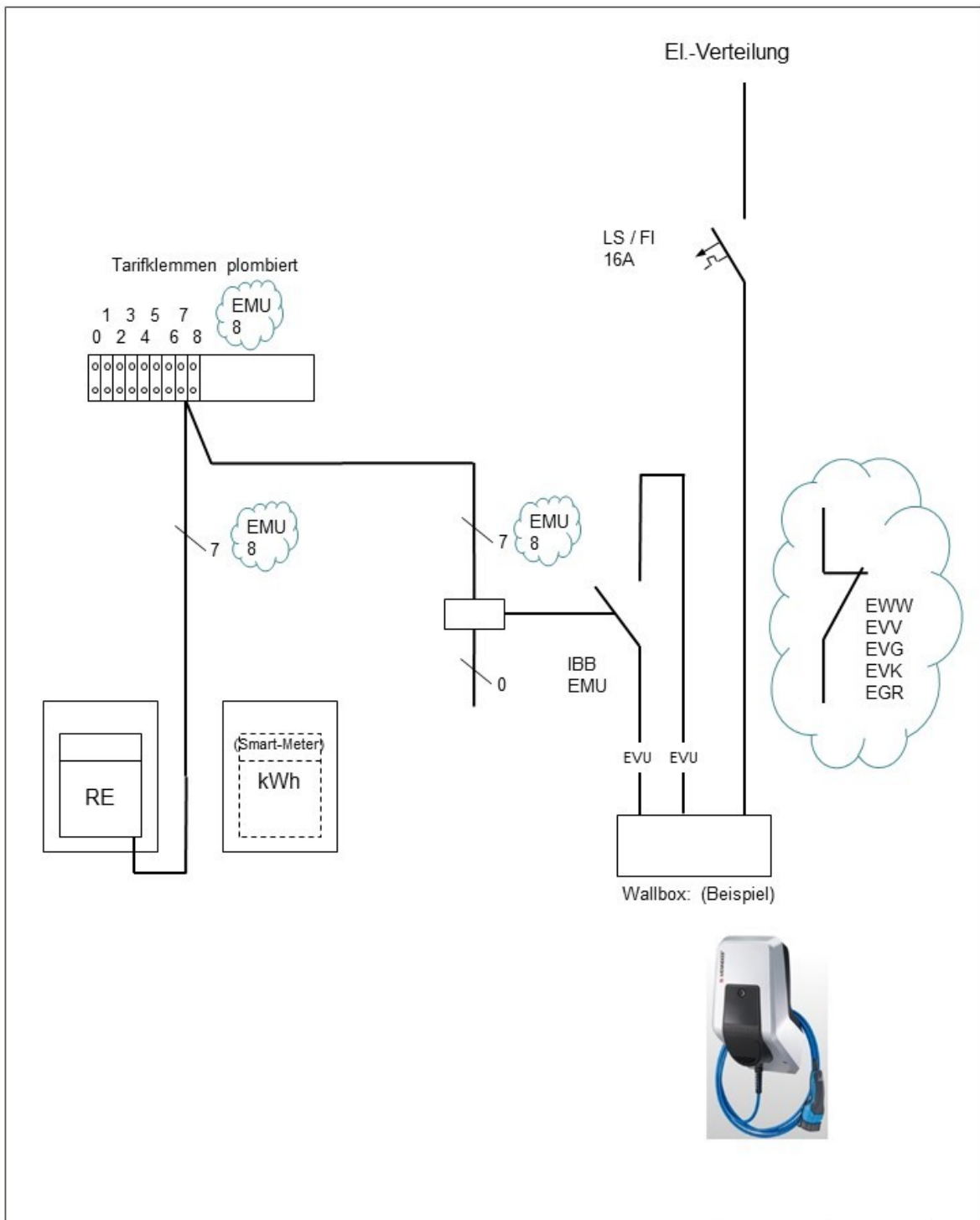
Gezeichnet	25.04.2019	scb
Geprüft	25.04.2019	spp
Geändert	22.03.2022	scb
Plangrösse		

Gültig bei folgenden VNB:

- IBB EWW EMU EVV EVG EVK EGR

WV 12.2 (7)

1

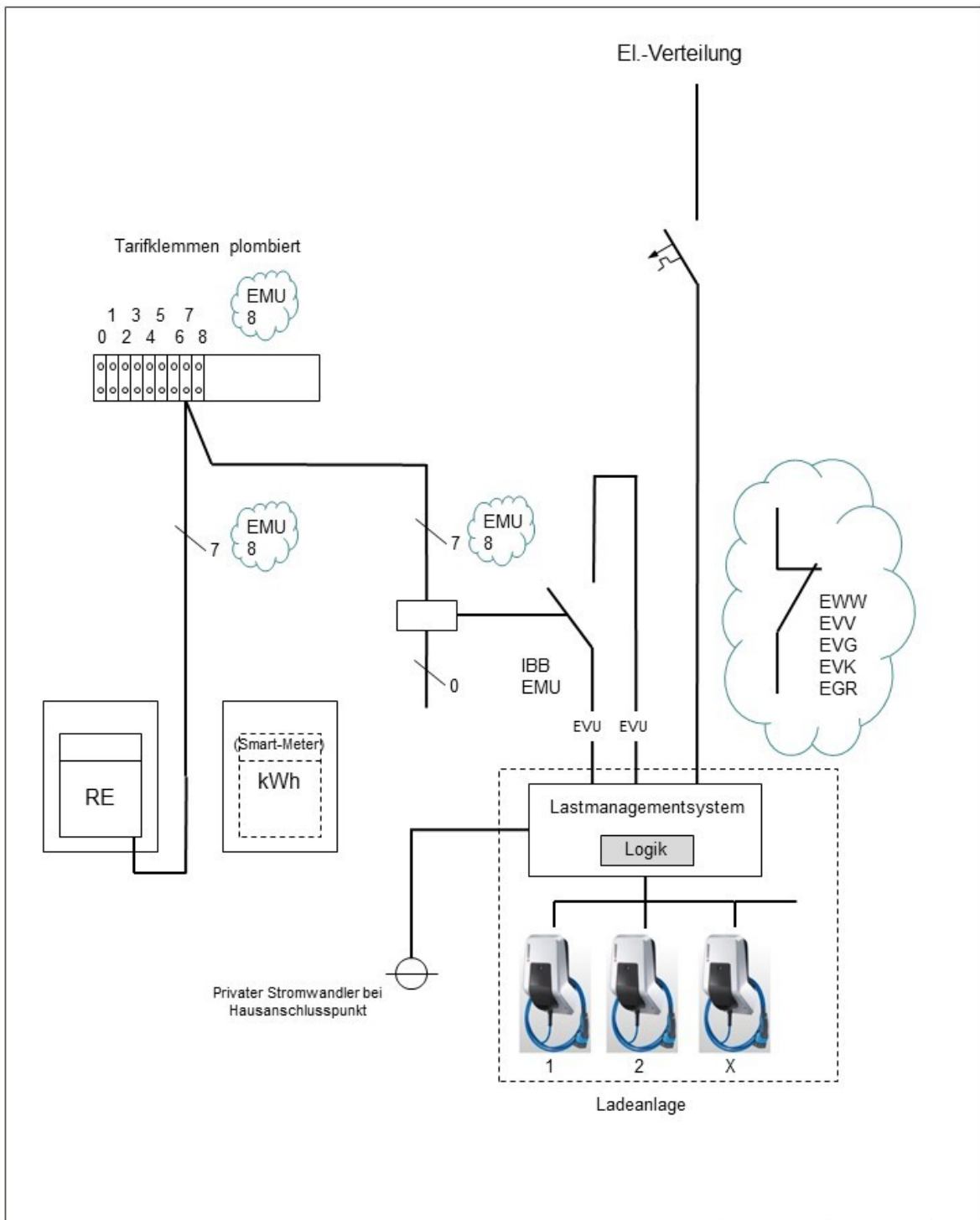


Beispiel Sperrung von Elektrofahrzeug EFH mit EVU Freigabe auf Wallbox

Gültig bei folgenden VNB:

- IBB EWW EMU EVV EVG EVK EGR

Gezeichnet	25.04.2019	scb
Geprüft	25.04.2019	spp
Geändert	22.03.2022	scb
Plangrösse		
WV 12.2 (7)		2

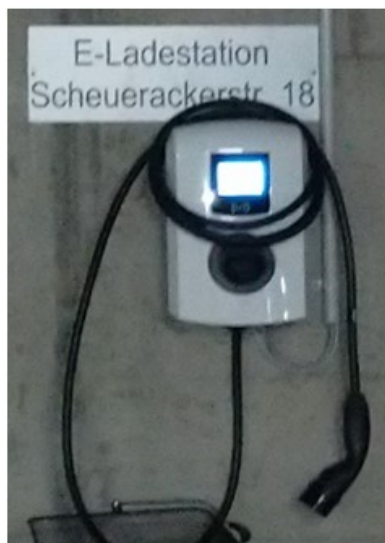


Beispiel Sperrung von Elektrofahrzeug EFH mit dynamischem Lastmanagementsystem

Gültig bei folgenden VNB:

- IBB EWW EMU EV EVG EVK EGR

Gezeichnet	17.03.2022	scb
Geprüft	17.03.2022	spp
Geändert		
Plangrösse		
WV 12.2 (7)		3

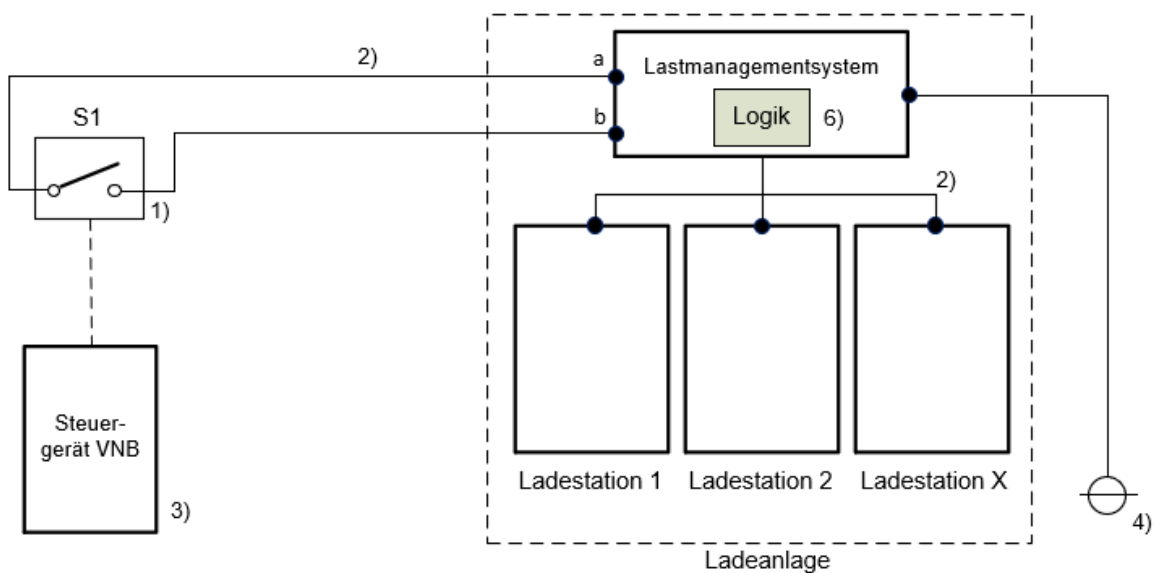
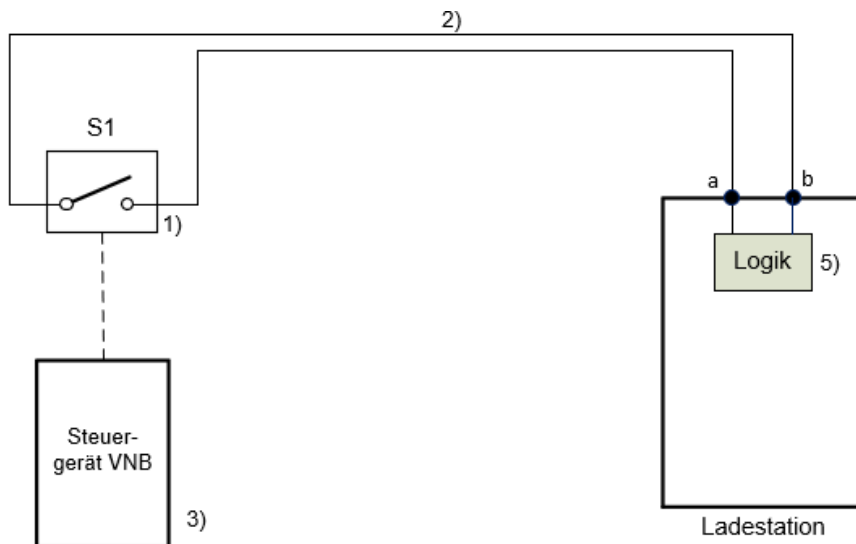


Beispiel Beschriftung E-Ladestation in Tiefgarage mit mehreren Netzanschlüssen

Gültig bei folgenden VNB:

- IBB EWW EMU EVV EVG EVK EGR

Gezeichnet	17.03.2022	scb
Geprüft	17.03.2022	spp
Geändert		
Plangrösse		
WV 12.2 (7)		4



- 1) Potentialfreier Kontakt direkt im Steuergerät oder mittels Kuppelrelais
- 2) Schutzkleinspannung ab Ladestation (Fremdspannung), Kabeltyp idealerweise CAT7
- 3) Steuergerät des VNB (z.B. Rundsteuerung, smart meter)
- 4) Stromwandler beim (Haus-)Anschlusspunkt (vgl. Kapitel 7.9 Ziffer 8)
- 5) S1 (Kontakt a-b) geschlossen: Laden mit Maximalleistung. S1 (Kontakt a-b) geöffnet: Laden mit reduzierter Ladeleistung (z.B. 8 A oder 0 A parametrierbar nach Vorgabe VNB)
- 6) S1 (Kontakt a-b) geschlossen oder geöffnet: Oberer und unterer Strom-/Leistungswert werden mit dem VNB vereinbart

Beispiel Ansteuerung Ladestation oder Ladeanlage (prinzipielle Darstellung)	A 12.3
WV-CH 2021	WV 2021-01